

E-DRIVE ULTIMATE

EDUAUFF125P60

EAN 4031582478327
Bestellnummer 00066143



BETTER MOBILITY. BETTER LIFE.

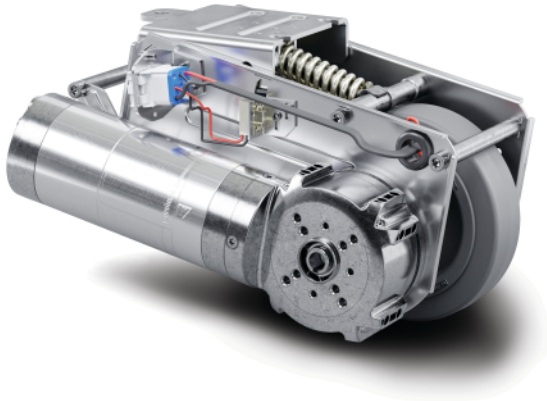


Bild kann vom Originalprodukt abweichen

PERFORMANCE

Laufverhalten	● ● ● ● ○
Fahrgeräusch	● ● ● ● ○
Abrieb	● ● ● ○ ○
Korrosionsbeständigkeit	● ● ● ○ ○

HAUPTMERKMALE

Produktname	E-Drive ultimate
Typ	Antriebseinheit
Temperaturbereich (Minimum)	5 °C
Temperaturbereich (Maximum)	40 °C
Gesamtbreite	190 mm
Gesamtgewicht	8,233 kg
Länge	Max. 315 mm (Notschalter betätigt)
Raddurchmesser	125 mm, Verschleißgrenze \varnothing 115 mm
Radlauffläche	Nichtmarkierendes Vollgummi, Shore A 63
Radbreite	35 mm
Breite	178 mm
Maximale Schubkraft	32 N
Maximale Hubkraft / Anpressdruck	400 N
Höhe in Ausgangsposition	140 mm
Einbauhöhe	170 mm
Notentriegelung	Mechanisch
Schutzart	IPX4 (Spritzwasser von allen Seiten, alle Stecker eingesteckt)
Zulässige Umgebungstemperatur	Betriebstemperatur 5°C bis 40°C, Luftfeuchtigkeit 90%, nicht kondensierend
Gewicht	8 kg
Maximale Geschwindigkeit	4 km/h
Bodenabstand	30 mm
Bodenunebenheit (Minimum)	-15 mm
Bodenunebenheit (Maximum)	15 mm
Zulässige Lagertemperatur (Minimum)	-10 °C
Zulässige Lagertemperatur (Maximum)	45 °C

E-DRIVE ULTIMATE

EDUAUFF125P60

EAN 4031582478327
Bestellnummer 00066143



BETTER MOBILITY. BETTER LIFE.

RAD

Material des Radkörpers	Polyamid
Material der Lauffläche	Elastikreifen, spurlos, vulkanisiert
Lager	Flanschrad
Radfarbe	Silbergrau (RAL7001)
Durchmesser	125 mm
Breite der Lauffläche	40 mm
Breite des Radkörpers	40 mm
Härte der Lauffläche (A)	63 Shore A

GEHÄUSE

Material	Elektrisch
Gabelform	Antrieb
Farbe	Blaupassiviert

BEFESTIGUNG

Befestigungsart	Rechteckige Platte
-----------------	--------------------

MOTOR DER ANTRIEBSEINHEIT

Nennspannung	24 V
Nennstrom	8,5 Ah
Nennleistung	144 W
Nenngeschwindigkeit	197 m/mn
Fahrtrichtung	Vorwärts und rückwärts

STELLANTRIEB DER ANTRIEBSEINHEIT

Nennspannung	24 V
Nennstrom	3,5 Ah
Nennleistung	14,8 W
Nenngeschwindigkeit	35,3 m/mn

E-DRIVE ULTIMATE

EDUAUFF125P60

EAN 4031582478327
Bestellnummer 00066143



BETTER MOBILITY. BETTER LIFE.

TECHNISCHE ZEICHNUNGEN

