



图片可能与原产品不同

表现

滚动性能	● ● ● ● ●
运动噪音	● ● ● ○ ○
损耗	● ● ● ● ○
耐腐蚀性	● ● ● ● ○

核心属性

产品名称	Linea
外壳类型	带全锁的旋转脚轮
标准	EN12530 - 设备脚轮
3 km/h的载重	130 kg
静态载重	260 kg
温度范围 (最低)	-10 ° C
最高温度范围	40 ° C
总高	148 mm
总宽度	82 mm

轮子

轮体材料	聚酰胺
胎面材料	聚氨酯，注塑
轴承	精密滚珠轴承
侧盖	带螺纹防护装置
直径	125 mm
胎面宽度	20 mm
胎面硬度 (A)	92 岸 A

支架

材料	聚酰胺
支架形状	双轮子支架
旋转轴承	精密滚珠轴承
颜色	灰白色 (RAL9002)
偏移量	40 mm
旋转半径	129 mm
转向干涉	258 mm
圆顶直径	52 mm

固定件

固定件类型	矩形板
上板长	95 mm
上板宽	70 mm
上板孔长度 (最大)	75 mm
上板孔宽度 (最大)	50 mm
上板孔直径	11 mm

产品信息

LINEA

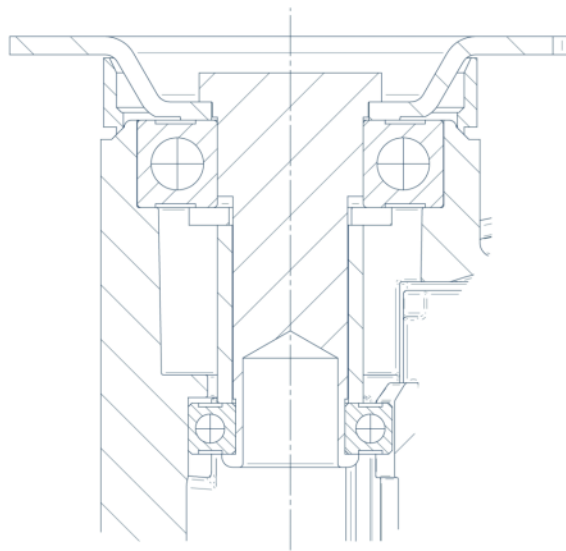
5947UAP125P51 RAL9002

EAN 4031582352276



BETTER MOBILITY. BETTER LIFE.

技术图纸



德国设计师俱乐部 (DDC)



Interzum 奖



iF 设计奖