

# LEVINA

5370PIP100R05-22X45

EAN 4031582362732



BETTER MOBILITY. BETTER LIFE.



A imagem pode diferir do produto original

## DESEMPENHO

Desempenho do rolamento ●●●○○

Ruído de movimento ●●●●○

Desgaste ●●●○○

Resistência à corrosão ●●●●○

## ATRIBUTOS PRINCIPAIS

|                                   |                                      |
|-----------------------------------|--------------------------------------|
| Nome do produto                   | Levina                               |
| Tipo                              | Rodízio giratório                    |
| Padrão                            | EN12530 - Rodízios para Dispositivos |
| Capacidade de carga a 3 km/h      | 80 kg                                |
| Capacidade de carga estática      | 160 kg                               |
| Intervalo de temperatura (mínimo) | -10 °C                               |
| Intervalo de temperatura (Máximo) | 40 °C                                |
| Altura total                      | 137 mm                               |

## RODA

|                            |                                   |
|----------------------------|-----------------------------------|
| Material do centro da roda | Polipropileno                     |
|                            | macio                             |
| Material do piso da roda   | Borracha sólida, não deixa marcas |
| Rolamento                  | Rolamento de esferas de precisão  |
| Anti-fios                  | Com anti-fios                     |
| Diâmetro                   | 100 mm                            |
| Largura do Piso            | 32 mm                             |
| Dureza do Piso (A)         | 75 Shore A                        |

## SUPORTE

|                         |                       |
|-------------------------|-----------------------|
| Material                | Poliamida             |
| Em Forma de Garfo       | Estreito              |
| Rolamento giratório     | Duas filas de esferas |
| Offset                  | 36 mm                 |
| Raio giratório          | 86 mm                 |
| Interferência giratória | 172 mm                |

## ENCAIXE

|                     |                        |
|---------------------|------------------------|
| Tipo de fixação     | Espiga sólida, redonda |
| Diâmetro do Furo    | 22 mm                  |
| Comprimento do Furo | 45 mm                  |



Prémio de Design universal



Clube Design Deutscher

# LEVINA

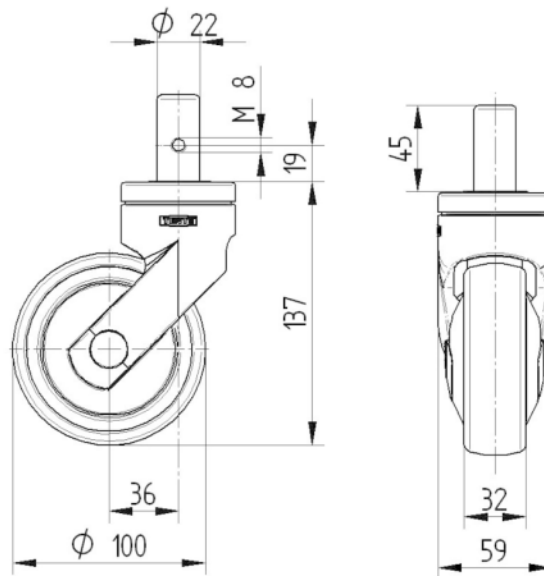
5370PIP100R05-22X45

EAN 4031582362732



BETTER MOBILITY. BETTER LIFE.

## DESENHOS TÉCNICOS



Prémio de  
Design universal



Clube  
Design  
Deutscher