

NOVATECH

FTP200x80-Ø25 HL90

EAN 4031582329681



BETTER MOBILITY. BETTER LIFE.



Изображението може да се различава от оригиналния продукт

КОЛЕЛО

Материал на тялото	Чугун
Материал на резбата	Полиуретан, Пресовано
Лагер	Прецизен сачмен лагер
Предпазители за резби	С предпазно устройство за резба
Диаметър	200 mm
Ширина на Резба	80 mm
Диаметър на отворите Ос	25 mm
Дължина на центъра	90 mm
Твърдост на Резба (A)	92 Бръснач А

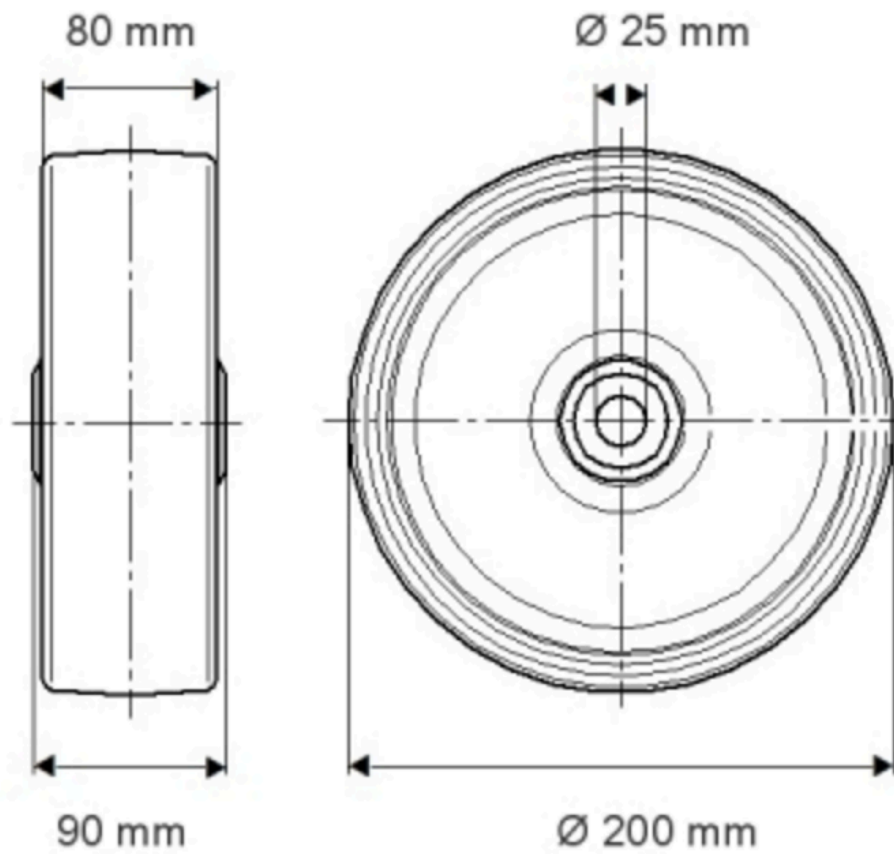
ИЗПЪЛНЕНИЕ

Производителност на ролката	●●●●○
Шум от движение	●●●○○
Привличане	●●●●○
Устойчив на корозия	●●●○○

ОСНОВНИ АТРИБУТИ

Име на продукта	Novatech
Тип	Колело
Стандартен	EN12533 – Тежкотоварни колела
Товароносимост при 4 км/ч	1680 kg
Товароносимост при 6 км/ч	1400 kg
Електропроводим	Не
Неръждаемост	Не
Статичен Товароносимост	3360 kg
Температурен диапазон (минимален)	-20 °C
Температурен диапазон (максимален)	60 °C
Общо тегло	7.06 kg

Product Drawings

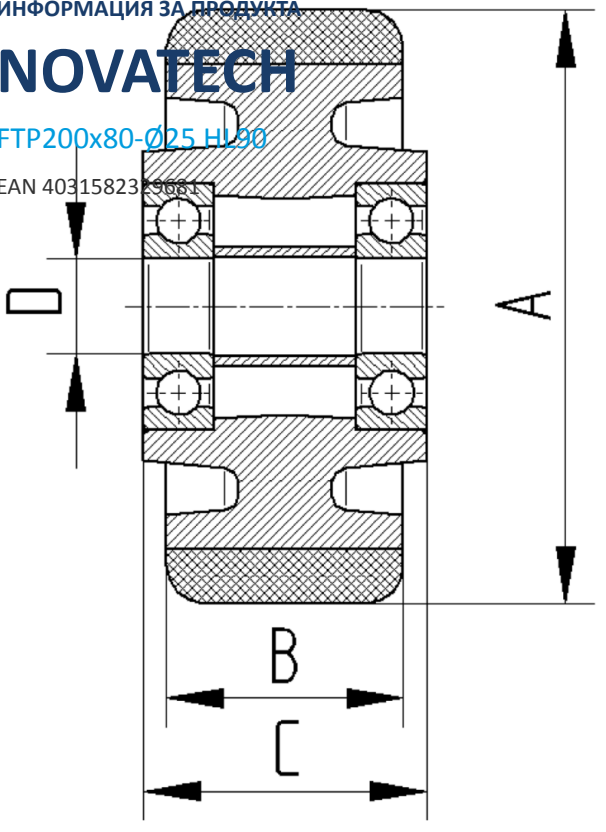


ИНФОРМАЦИЯ ЗА ПРОДУКТА

NOVATECH

FTP200x80-Ø25 HI 90

EAN 4031582329681



BETTER MOBILITY. BETTER LIFE.