

# DURATECH

MOP 200x50-Ø35 HL60

EAN 4031582320053



BETTER MOBILITY. BETTER LIFE.



이미지는 원래 제품과 다를 수 있습니다.

## 성능

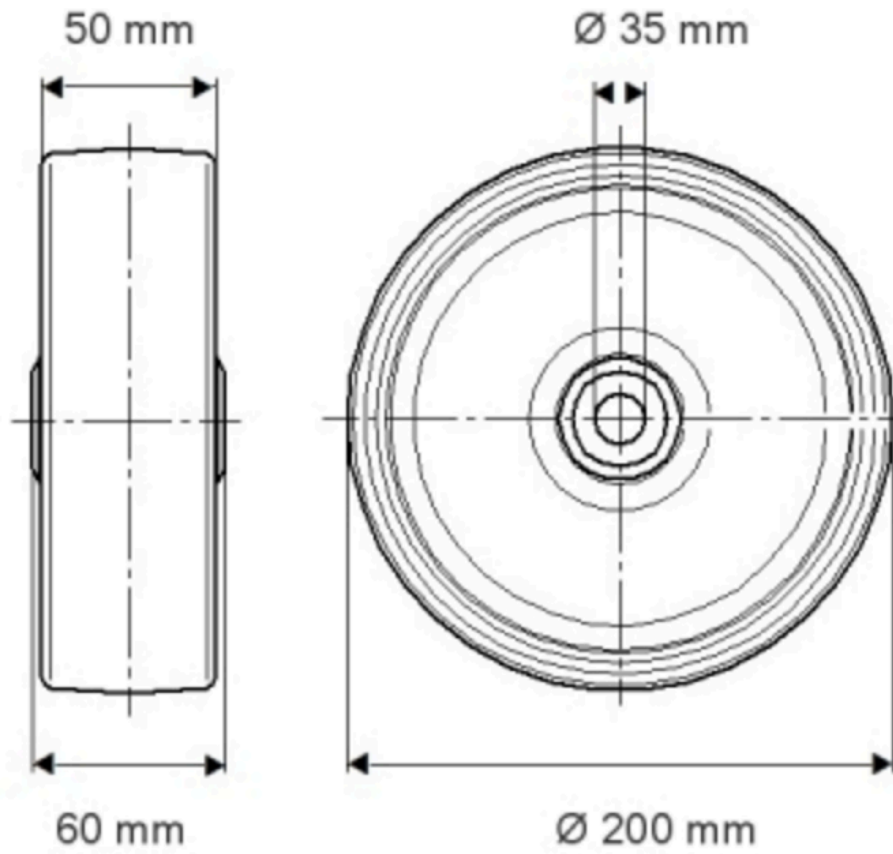
롤 성능	● ● ● ● ●
움직임 소음	● ● ○ ○ ○
내마모성	● ● ● ● ●
부식방지	● ● ● ○ ○

## 핵심 속성

제품명	Duratech
하우징 유형	휠
표준	EN12533 - 고하중 캐스터
4km/h에서의 적재 용량	3360 kg
6km/h에서의 적재 용량	2800 kg
전기 전도성	아니요
스테인리스	아니요
정지 중 하중용량	5600 kg
온도 범위(최소)	-40 °C
온도 범위(최대)	80 °C
전체 체중	2.58 kg

## 휠

차체 재질	폴리아미드, 초무거움
트레드 재질	휠 차체와 동일
베어링	정밀 볼 베어링
휠 색상	내추럴 화이트
스레드 가드	스레드가드 없음
직경	200 mm
트레드 폭	50 mm
차축 홀 직경	35 mm
허브 길이	60 mm
차체 너비	50 mm
트레드의 경도(D)	75 Shore D
베어링 유형	6307



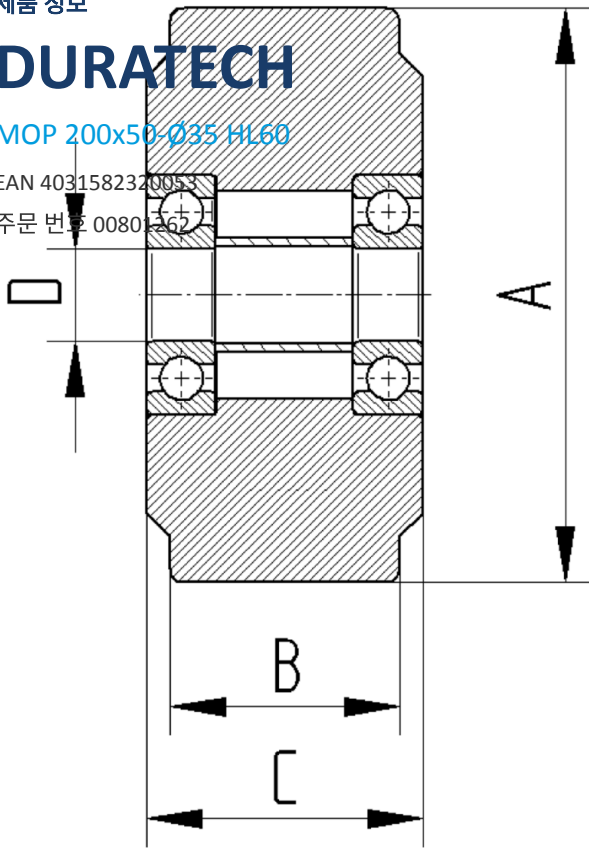
제품 정보

# DURATECH

MOP 200x50-Ø35 HL60

EAN 4031582320053

주문 번호 00801265



BETTER MOBILITY. BETTER LIFE.