

# NOVATECH

FTP 300x80-Ø35 HL90

EAN 4031582377125



BETTER MOBILITY. BETTER LIFE.



Attēls var atšķirties no oriģinālā produkta

## RITENIS

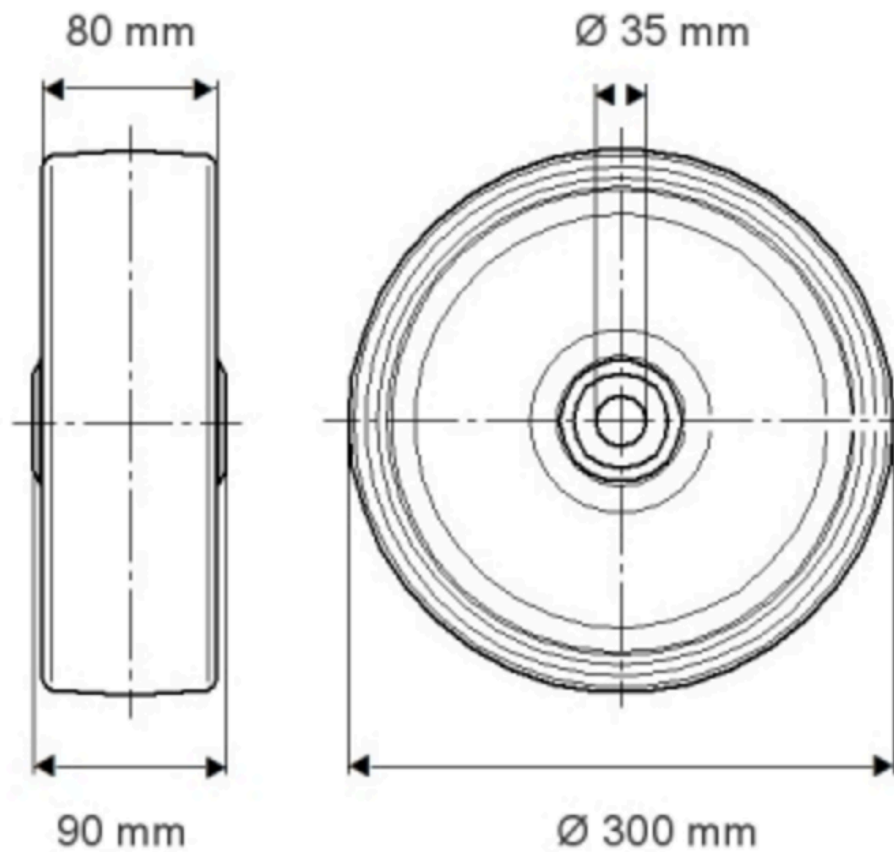
Korpusa materiāls	Čuguns
Protektora materiāls	Poliuretāns, liets
Gūltnis	Cuscinetti a sfera di precisione
Ritenis krāsa	Medus dzeltens (RAL1005)
Izplešanās armatūra	Ar vītņu aizsargu
Diametrs	300 mm
Protektora platums	80 mm
Ass atveres diametrs	35 mm
Rumbas garums	90 mm
Korpusa platums	80 mm
Protektora cietība (A)	92 Krasts A
Protektora cietība (D)	42 Krasts D

## VEIKTSPĒJA

Ruļļa veiktspēja	● ● ● ● ● ○
Kustības troksnis	● ● ● ● ○ ○
Nodilums	● ● ● ● ● ○
Korozijas izturīgs	● ● ● ● ○ ○

## PAMATA ATRIBŪTI

Produkta nosaukums	Novatech
Korpusa tips	Ritenis
Standarta	EN12533 - Lielas slodzes atbalsta riteņi
Kravnēsība pie 4 km/h	2400 kg
Kravnēsība pie 6 km/h	2000 kg
Elektrovadītspējīga	Nē
Nerūsējošais	Nē
Statiskā kravnēsība	4000 kg
Temperatūras diapazons (minimālais)	-10 °C
Temperatūras diapazons (maksimālais)	60 °C
Kopējais svars	14,82 kg



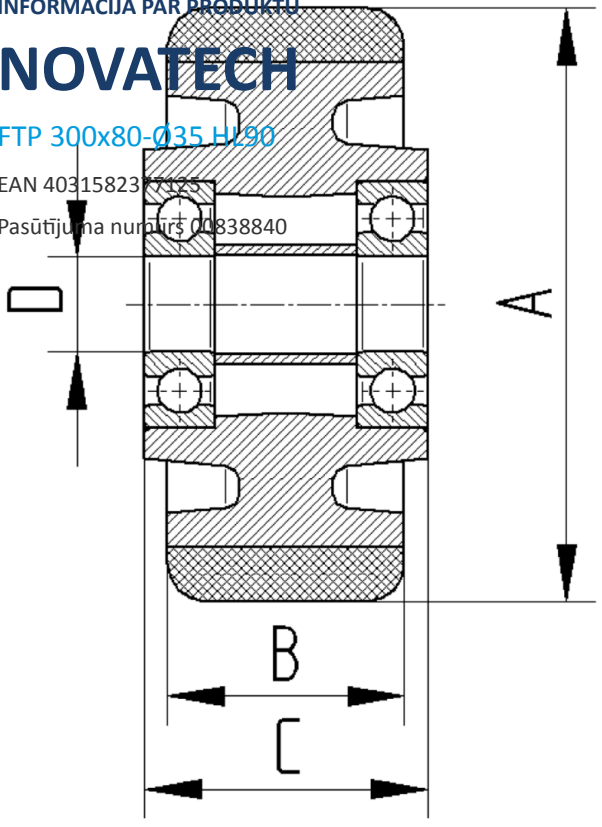
INFORMĀCIJA PAR PRODUKTU

# NOVATECH

FTP 300x80-035 H190

EAN 4031582377125

Pasūtījuma numurs 00838840



BETTER MOBILITY. BETTER LIFE.