

INTEGRAL TWIN

2940USX125R05-28

EAN 4031582341379



BETTER MOBILITY. BETTER LIFE.



Afbeelding kan afwijken van het oorspronkelijke product

PRESTATIES

Rolprestaties	● ● ● ● ●
Bewegingsgeluid	● ● ● ○ ○
Slijtage	● ● ● ● ○
Corrosiebestendigheid	● ● ● ○ ○

KERNKENMERKEN

Productnaam	Integral twin
Type	Wielen
Standaard	vergelijkbare EN12531-Ziekenhuisbedwielen
Draagvermogen bij 3 km/h	125 kg
Draagvermogen bij 4 km/h	125 kg
Elektrisch geleidend	✓
Statisch draagvermogen	250 kg
Temperatuurbereik (minimaal)	-30 °C
Temperatuurbereik (maximaal)	80 °C
Totale hoogte	150 mm
Totale breedte	60 mm
Totaal gewicht	1,24 kg
Certificering	Getest en gecontroleerd door TÜV Süd

Duitse
Design
AwardRed Dot
Design
Award

WIEL

Materiaal wielkern	Polyamide
Materiaal loopvlak	Polyurethaan, Gespoten elektrisch geleidend
Lagering	Precisie kogellagers Afgedicht
Afdekkapjes	Met draadbeschermer
Diameter	125 mm
Breedte Loopvlak	12 mm
Hardheid van het Loopvlak (D)	40 Shore D

BEHUIZING

Materiaal	Staalplaat, medium
Vork Vorm	Behuizing met twee Wiel
Zwenklager	Precisie kogellagers
Offset	37,5 mm
Zwenk radius	100 mm
Draaicirkel	200 mm

FITTING

Type bevestiging	Vaste Kraagpen, rond
Diameter Bout	28 mm
Lengte Bout	45 mm
Tip	Wasbare bedden moeten door de fabrikant van het ziekenhuisbed in het pasgedeelte worden Afgedicht.

AANVULLENDE INFORMATIE

Wasbaar volgens AK-BWA

INTEGRAL TWIN

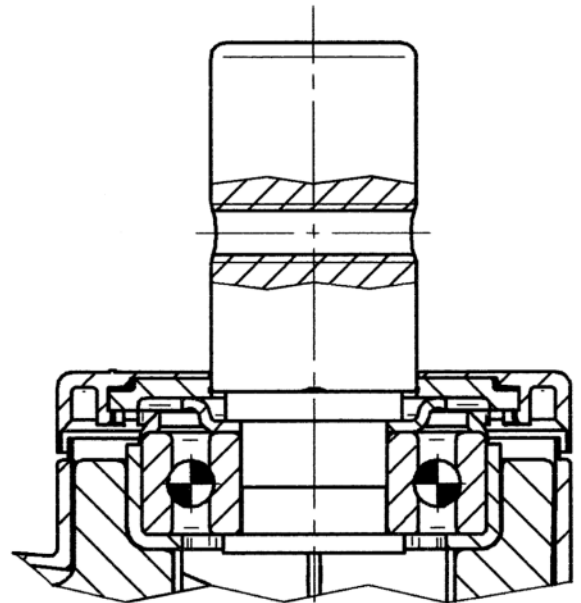
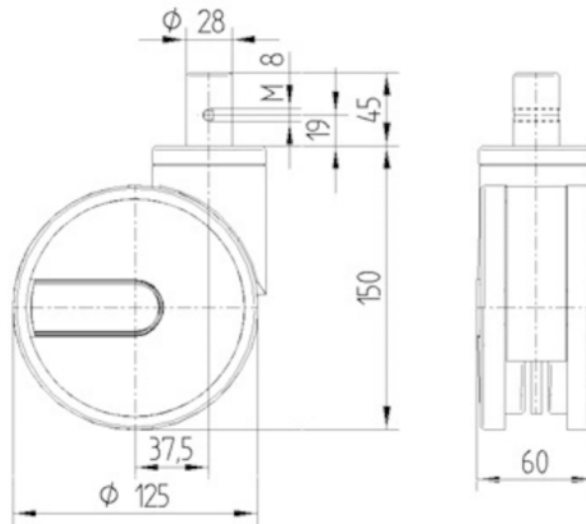
2940USX125R05-28

EAN 4031582341379



BETTER MOBILITY. BETTER LIFE.

TECHNISCHE TEKENINGEN



Duitse
Design
Award



Red Dot
Design
Award