

## LEVINA

5371PJP100R05-28X45

EAN 4031582358735



BETTER MOBILITY. BETTER LIFE.



Afbeelding kan verschillen van het oorspronkelijke product

## PRESTATIES

Rolprestaties	● ● ● ○ ○
Bewegingsgeluid	● ● ● ● ○
Verloop	● ● ● ○ ○
Corrosieweerstand	● ● ● ● ○

## KERNKENMERKEN

Productnaam	Levina
Type	Zwenkwiel met richtingsvastzetter
Standaard	EN12530 - Apparaten zwenkwielen
Draagvermogen bij 3 km/u	100 kg
Statisch Draagvermogen	200 kg
Temperatuurbereik (minimaal)	-10 °C
Temperatuurbereik (maximaal)	40 °C
Totale hoogte	137 mm
Totaal gewicht	0,704 kg

## WIEL

Wielkern materiaal	Polypropyleen
Materiaal loopvlak	Thermoplastisch rubber
Lager	Precisie kogellagers
Afdekkapjes	Met afdekkapjes
Diameter	100 mm
Breedte Loopvlak	32 mm
Hardheid van het loopvlak (A)	87 Shore A

## VORK

Materiaal	Polyamide
Vork Vorm	Slank
Zwenklager	Dubbele kogeldraaikrans
Offset	36 mm
Zwenk radius	98 mm
Uitzwenking	196 mm

## BEVESTIGING

Type bevestiging	Vaste Stift, rond
Diameter Bout	28 mm
Lengte Bout	45 mm



Universele  
Design  
Award



Duitse  
OntwerpersClub

# LEVINA

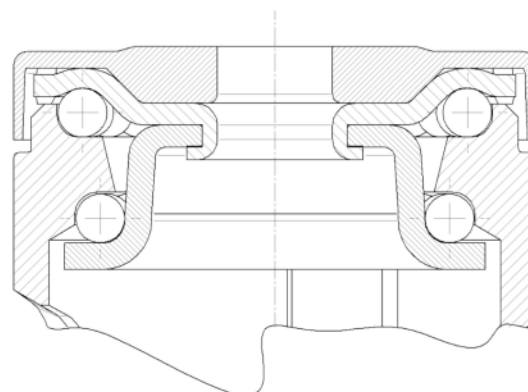
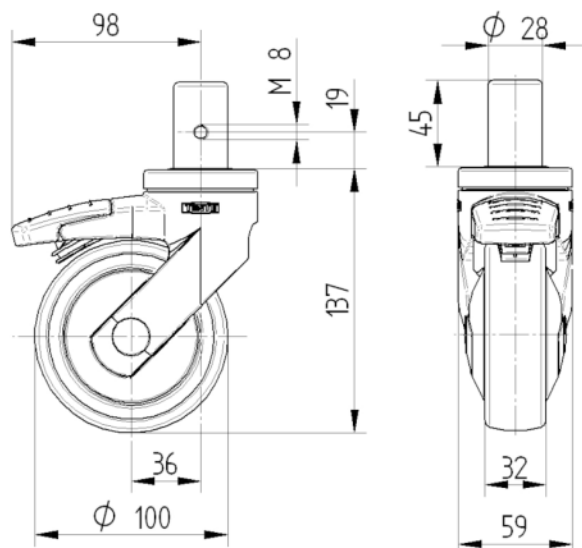
5371PJP100R05-28X45

EAN 4031582358735



BETTER MOBILITY. BETTER LIFE.

## TECHNISCHE TEKENINGEN



Universele  
Design  
Award



Duitse  
OntwerpersClub