

## INTEGRAL TWIN

2944UAP125R26-28S45 D 9002 4XM8

EAN 4031582302547

Rendelési szám 00032918



BETTER MOBILITY. BETTER LIFE.



A kép eltérhet az eredeti terméktől

## TELJESÍTMÉNY

Gördülési ellenállás teljesítménye ●●●●●

Mozgás zajkibocsátása ●●●○○

Kopás ●●●●○

Korrozióálló képesség ●●●○○

## ALAPVETŐ TULAJDONSÁGOK

Termék neve	Integral twin
Ház típusa	Központifékes görgő, totál-vagy irányfékkel
Standard	EN12531 - Kórházi ágygörgők
Teherbírás 3 km/h-nál	125 kg
Teherbírás 4 km/h-nál	125 kg
Statikus teherbírás	375 kg
Hőmérséklet-tartomány (minimális)	-25 °C
Hőmérséklet-tartomány (maximális)	80 °C
Összsúly	150 mm
Teljes szélesség	63 mm
Összsúly	1,161 kg
Tanúsítvány	TÜV Süd által tesztelt és ellenőrzött

German  
Design  
AwardRed Dot  
Design  
Award

## KERÉK

Felépítmény anyaga	Poliamid
Futófelület anyaga	Fröccsöntött poliuretán
Csapágy	Precíziós golyóscsapágy
Kerék színe	Szürkésfehér (RAL9002)
Szálvédők	Futófelület védelemmel
Átmérő	125 mm
Futófelület szélessége	12 mm
Test szélessége	12 mm
A futófelület keménysége (A)	92 Shore A
A futófelület keménysége (D)	42 Shore D

## VÁZ

Anyag	Acéllemez, közepes
Villa alakja	Ikerkeres villa
Forgócsapágy	Precíziós golyóscsapágy
Szín	Szürkésfehér (RAL9002)
Ellensúlyoz	37,5 mm
Körbeforgás	103 mm
Körbeforgás	206 mm
Kupola átmérője	61,5 mm

## SZERELVÉNY

Szerelvény típusa	Csap furattal profilrudakhoz
Csavar átmérője	28 mm
Csavar hossza	96 mm
Csavarmenet pozíciója	19 mm
Csavar rögzítőfuratok száma	4

# INTEGRAL TWIN

2944UAP125R26-28S45 D 9002 4XM8

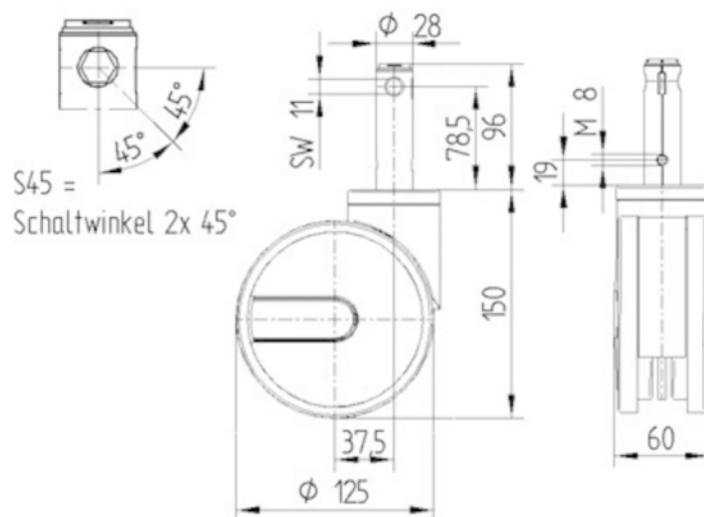
EAN 4031582302547

Rendelési szám 00032918



BETTER MOBILITY. BETTER LIFE.

## MŰSZAKI RAJZOK



German  
Design  
Award



Red Dot  
Design  
Award