

NOVATECH

FTP 150x50-Ø20 HL60

EAN 4031582329452



BETTER MOBILITY. BETTER LIFE.



Slika se može razlikovati od originalnog proizvoda

TOCAK

Materijal za telo	Ливено Гвожђе
materijal omotaca	Poliuretana, liveno
Nošenje	precizini kuglicni lezaj
Boja Tocak	Med žuta (RAL1005)
štitnici omotaca	Sa threadguard
Prečnik	150 mm
Širina omotac	50 mm
dimenzija rupa osovina	20 mm
dužina glavine	60 mm
Širina tela	50 mm
Teškoća gazećeg omotac (A)	92 Šor A
Teškoća gazećeg omotac (D)	42 Šor D

PERFORMANSE

Performanse kotrljanja	● ● ● ● ○
Buka u pokretu	● ● ● ○ ○
Ishrana	● ● ● ● ○
otpornost na rdju	● ● ● ○ ○

OSNOVNI ATRIBUTI

Naziv proizvoda	Novatech
Tip	Tocak
Standard	EN12533 - Tockovi za teske terete
Nosivost na 4 km/h	840 kg
Nosivost na 6 km/h	700 kg
Električni provod	no
nerdjajuci	no
Statički Nosivost	1400 kg
Temperaturni opseg (Minimalno)	-10 °C
Opseg temperature (maksimalni)	60 °C
Ukupna težina	2.45 kg

NOVATECH

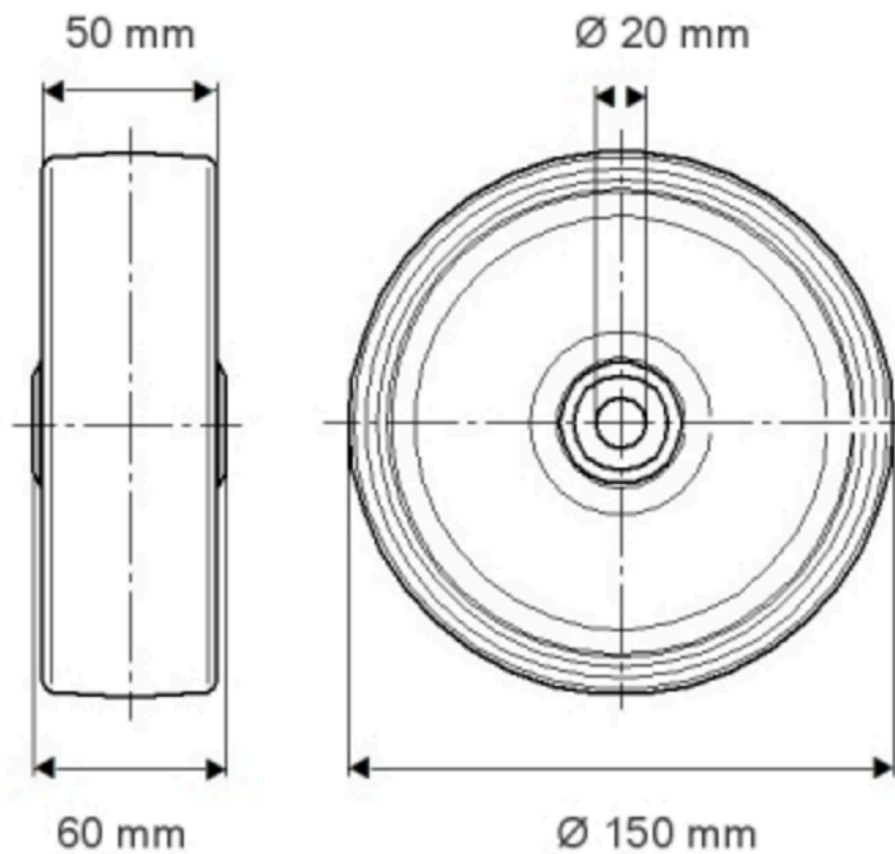
FTP 150x50-Ø20 HL60

EAN 4031582329452

Broj porudžbine 00800993
Product Drawings



BETTER MOBILITY. BETTER LIFE.



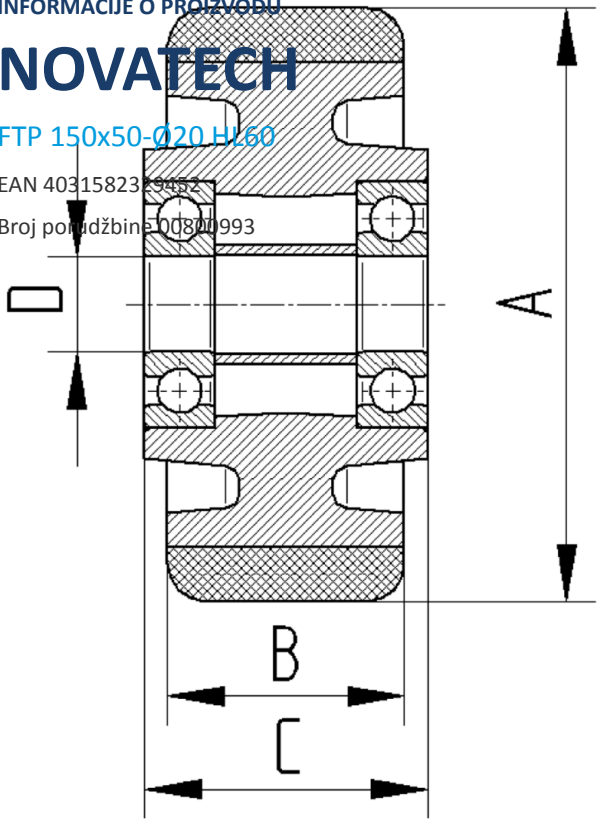
INFORMACIJE O PROIZVODU

NOVATECH

FTP 150x50-Ø20 H160

EAN 4031582329452

Broj porudžbine 00800993



BETTER MOBILITY. BETTER LIFE.