

LINEA

5940UAP125R05-22 RAL7001

EAN 4031582350715

Broj porudžbine 00770132



BETTER MOBILITY. BETTER LIFE.



Slika se može razlikovati od originalnog proizvoda

PERFORMANSE

Performanse kotrljanja ●●●●●

Buka u pokretu ●●●○○

Ishrana ●●●●○

otpornost na rdju ●●●●○

OSNOVNI ATRIBUTI

Naziv proizvoda	Linea
Tip	Okretanje Tocak
Standard	EN12530 - Kastori uređaja
Nosivost na 3 km/h	110 kg
Statički Nosivost	220 kg
Temperaturni opseg (Minimalno)	-20 °C
Opseg temperature (maksimalni)	60 °C
Sveukupna visina	143 mm
Ukupna širina	82 mm
Ukupna težina	0,941 kg

TOCAK

Materijal za telo	poliamid
materijal omotaca	Poliuretan, liveno
Nošenje	precizini kuglicni lezaj
Boja omotac	Slat siva (RAL7015)
Boja Tocak	Slat siva (RAL7015)
stitnici omotaca	Sa threadguard
Prečnik	125 mm
Širina omotac	20 mm
Širina tela	20 mm
Teškoća gazećeg omotac (A)	92 Šor A

KUCISTE

Materijal	poliamid
oblik viljuska	kuciste za dva Tocak
okretni lezaj	precizini kuglicni lezaj
Boja	Srebrna siva (RAL7001)
ofset	40 mm
okretni radijus	109 mm
Otpor okretanju	218 mm
Prečnik kupole	52 mm

PRILAGOĐAVANJE

Tip uklapanja	stablo, okrugla
Prečnik sraf	22 mm
Dužina sraf	40 mm

Deutscher
dizajner
ClubInterzum
nagradaIF nagrada za
Dizajn

LINEA

5940UAP125R05-22 RAL7001

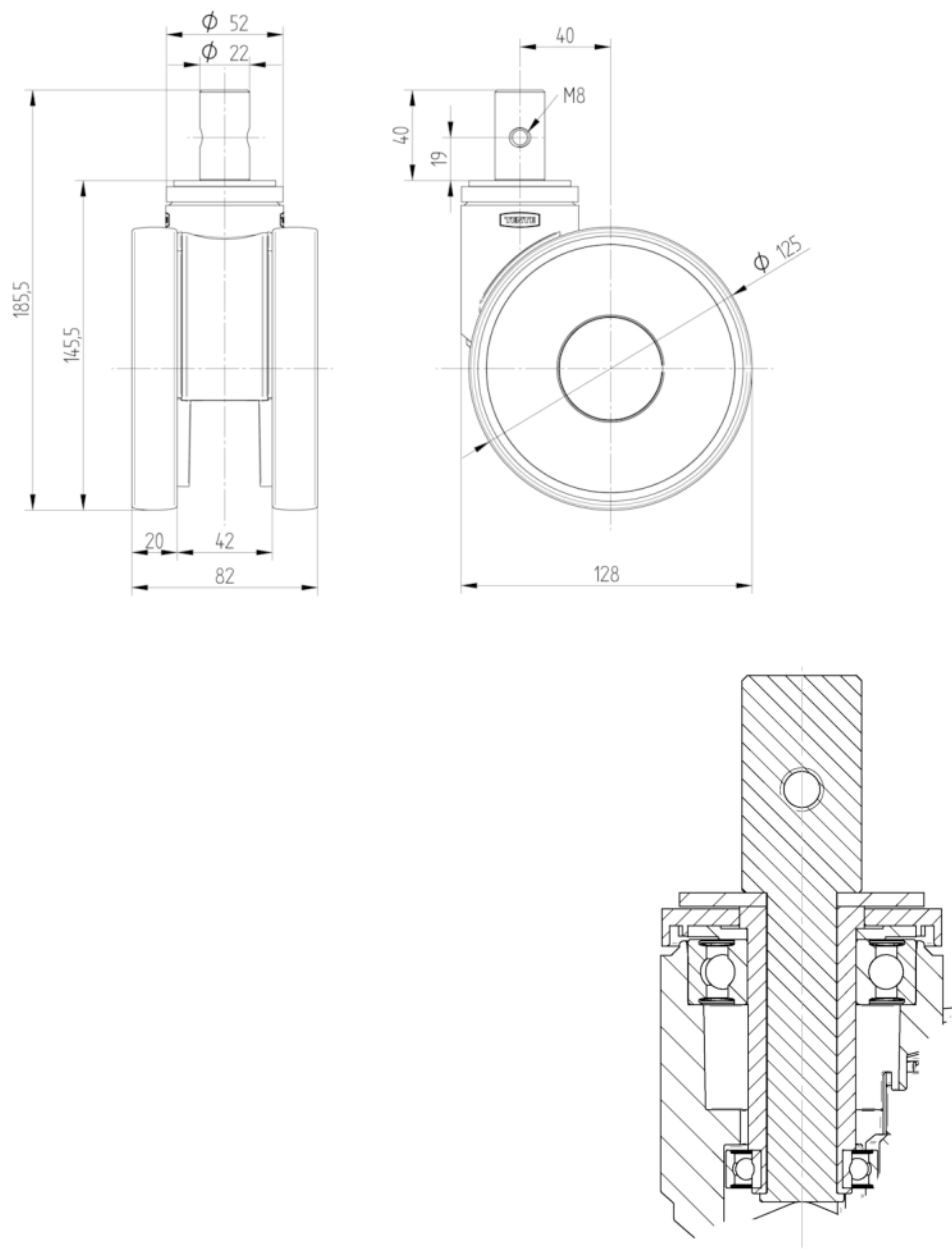
EAN 4031582350715

Broj porudžbine 00770132



BETTER MOBILITY. BETTER LIFE.

TEHNIČKI CRTEŽI



Deutscher
dizajner
Club



Interzum
nagrada



IF nagrada za
Dizajn