

INTEGRAL TWIN

2946USX100R26-28S45 4XM8

EAN 4031582340624



BETTER MOBILITY. BETTER LIFE.



Imaginea poate fi diferită de produsul original

PERFORMANȚĂ

Performanța rolei	● ● ● ● ●
Zgomot de mișcare	● ● ● ○ ○
Atriție	● ● ● ● ○
Rezistență la coroziune	● ● ● ○ ○

ATRIBUTELE DE BAZĂ

Nume produs	Integral twin
Tip	Rola pivotantă cu centrală, Blocare totală
Standard	similar EN12531 – Castori pentru paturi de spital
Capacitate de încărcare la 3 km/h	125 kg
Capacitate de încărcare la 4 km/h	125 kg
Conductiv electric	✓
Capacitate de încărcare statică	250 kg
Interval de temperatură (minim)	-30 °C
Interval de temperatură (maxim)	80 °C
Înălțime totală	129 mm
Lățime totală	60 mm
Greutate totală	1,39 kg
Certificare	Testat și monitorizat de către TÜV Süd
	Premiul german pentru Design
	Premiul pentru Design Red Dot



ROATĂ

Material pentru corp	Poliamidă
Material al benzii de rulare	Poliuretan, Injectat, conductiv electric
Lagăr	Rulment cu bile de precizie, Sigilat
Protecție pentru filet	Cu protecție pentru filet
Diametru	100 mm
Benză de rulare	15 mm
Duritatea benzii de Benză de rulare (D)	40 Malul D

FURCA

Material	Tablă de oțel, medie
FormăFurcă	Carcasă Roată dublă
Rulment pivotant	Rulment cu bile de precizie
Offset	31 mm
Raza de pivotare	81 mm
Interferență pivotantă	162 mm

RACORD

Tip ajustare	Tijă cu Gaură pentru came pentru barele de profil
Diametru Șurub	28 mm
Lungime Șurub	96 mm
Indiciu	Paturile lavabile trebuie Sigilat în zona de fixare de către producătorul patului spitalului.

INFORMAȚII SUPLIMENTARE

Lavabil conform AK-BWA

INTEGRAL TWIN

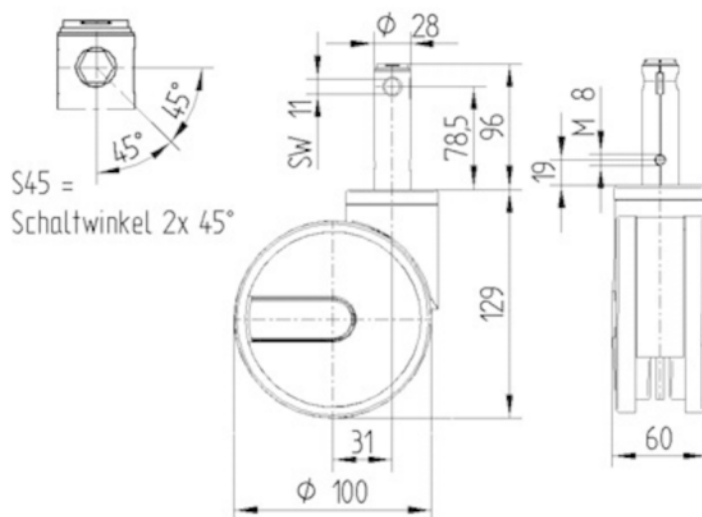
2946USX100R26-28S45 4XM8

EAN 4031582340624



BETTER MOBILITY. BETTER LIFE.

DESENE TEHNICE



Premiul german
pentru
Design



Premiul pentru
Design Red Dot