

ALPHA

3477IEP100P62

EAN 4031582305173

Número de comanda 0090395000



BETTER MOBILITY. BETTER LIFE.



La imatge pot diferir del producte original.

ACTUACIÓ

Actuació Roll ●●●●○

El soroll del moviment ●●●●●

Atràcia ●●●○○

Resistència a a la corrosió ●●●○○

ATRIBUCIONS BÀSIQUES

| | |
|----------------------------|---------------------------------|
| Nom del producte | Alpha |
| Tipus | Rueda giratoria con Freno total |
| Tracidad de carga a 4 km/h | 200 kg |
| Tracidad de carga estàtica | 400 kg |
| Temperatura (mínim) | -20 °C |
| Temperatura màxima (màxim) | 85 °C |
| Alçada total | 128 mm |
| Àmplia general | 75 mm |
| Pes total | 1,183 kg |

RODA

| | |
|-------------------------------------|------------------------------------|
| Material corporal | Alumini |
| | suau |
| Material de la banda de rodadura | Tirant elàstic, negre, vulcanitzat |
| El Bearing | Rodament de boles de precisió |
| Eix | Estirada de nou |
| Roda de color | Metal·lúrgia |
| Protectors de fil | Sense vigilància |
| Diametralització | 100 mm |
| Banda de rodadura ample | 40 mm |
| Corporació ample | 40 mm |
| La duresa del Banda de rodadura (A) | 68 Shore A |

SUPORT

| | |
|----------------------|---------------------|
| Material | Acer, pesada |
| Forquilla Forma | Ample |
| Scamiento giratorio | Dues curses de ball |
| Color | Passivat blau |
| Desplaçament | 41 mm |
| Scio de giro | 123 mm |
| Sterferencia de giro | 246 mm |
| Dome Dictel | 75 mm |

FITACIÓ

| | |
|---------------------------------------|-------------------|
| Tipus de Fitting | Placa rectangular |
| Placa llarga | 105 mm |
| Placa ampla | 80 mm |
| Longitud del forat de placa (Mínimum) | 77 mm |
| Longitud del forat de placa (màxim) | 60 mm |
| Amplària del forat de placa (Mínimum) | 77 mm |
| Amplària del forat de placa (màxim) | 80 mm |
| Placa de diàmetre | 9 mm |

ALPHA

3477IEP100P62

EAN 4031582305173

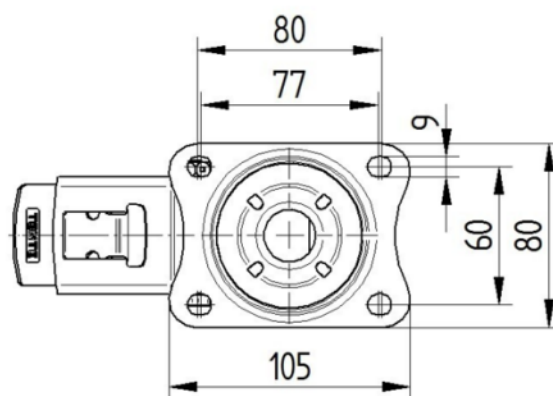
Número de comanda 0090395000



BETTER MOBILITY. BETTER LIFE.

DIBUIXOS TÈCNICS

3477U00100P62-neu



Platte 3470-080P62-105x80

