

LEVINA STAINLESS

5387PJC100P50

EAN 4031582351460
 订单号 00037378



BETTER MOBILITY. BETTER LIFE.



图片可能与原产品不同

表现

滚动性能	●●●○○
运动噪音	●●●●○
损耗	●●●○○
耐腐蚀性	●●●●○

核心属性

产品名称	Levina stainless
外壳类型	带全锁的旋转脚轮
标准	EN12530 - 设备脚轮
3 km/h的载重	100 kg
静态载重	200 kg
温度范围 (最低)	-10 ° C
最高温度范围	40 ° C
总高	137 mm
总重量	0.505 kg

轮子

轮体材料	聚丙烯
胎面材料	热塑性橡胶
轴承	精密滚珠轴承，不锈钢
侧盖	带螺纹防护装置
直径	100 mm
胎面宽度	32 mm
胎面硬度 (A)	87 岸 A

支架

材料	聚酰胺
支架形状	修身
旋转轴承	两个球座圈，加强的型或不锈钢型
偏移量	36 mm
旋转半径	98 mm
转向干涉	196 mm

固定件

固定件类型	矩形板
上板长	77 mm
上板宽	67 mm
上板孔长度 (最小)	56 mm
上板孔长度 (最大)	61.5 mm
上板孔宽度 (最小)	46.5 mm
上板孔宽度 (最大)	51.5 mm
上板孔直径	8.5 mm



LEVINA STAINLESS

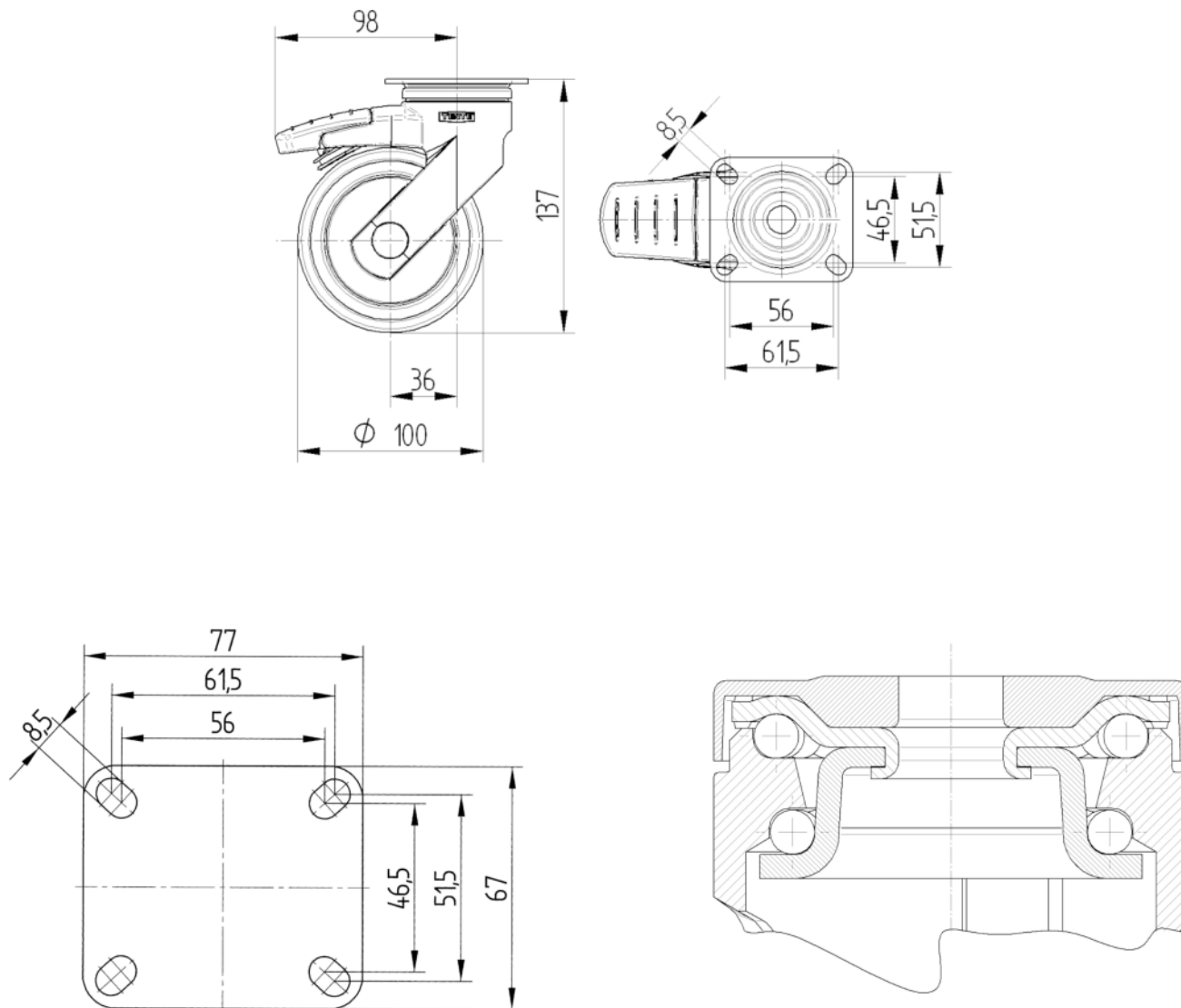
5387PJC100P50

EAN 4031582351460
订单号 00037378



BETTER MOBILITY. BETTER LIFE.

技术图纸



通用设计奖



德国设计师俱乐部 (DDC)