

LEVINA

5377PJP125P50 XL 7001/3000

EAN 4031582404135

Objednávací číslo 00039498



BETTER MOBILITY. BETTER LIFE.



Obrázek se může lišit od původního produktu

VÝKON

Valivý odpor ●●●○○

Hlučnost ●●●●●

Opatřebení ●●●○○

Odolné vůči korozi ●●●●●

ZÁKLADNÍ ATRIBUTY

Název produktu	Levina
Typ	Otočné Kolečko s Totální brzda
Norma	EN12530 – Kolečka zařízení
Nosnost 3 km/h	100 kg
Statická Nosnost	200 kg
Rozsah teploty (minimální)	-10 °C
Teplotní rozsah (maximální)	40 °C
Celková výška	161 mm
Stavební výška	59 mm
Celková hmotnost	0,634 kg

KOLO

Materiál středu	Polyprpylen
Materiál běhounu	Termoplastická pryž
Ložisko	Přesné kuličkové ložisko
Barva Kola	Stříbrně šedá (RAL7001)
Ochranná krytka	S ložiskovým pouzdrem
Průměr	125 mm
Šířka Běhoun	32 mm
Šířka středu kola	32 mm
Tvrdość Běhoun (A)	87 Obuv A

UCHYCENÍ

Materiál	Polyamid
Tvar Vidlice	Úzké
Otočné ložisko	Dva míčové závody
Barva vidlice	Stříbrně šedá (RAL7001)
Vyosení	38 mm
Poloměr otáčení	130 mm
Průměr otáčení	260 mm
Poloměr otáčení	59 mm

MONTÁŽ

Typ uchycení	Obdélníková destička
Délka plotny	77 mm
Šířka plotny	67 mm
Délka otvoru plotny (minimální)	46,5 mm
Délka otvoru plotny (maximální)	51,5 mm
Šířka otvoru plotny (minimální)	56 mm
Šířka otvoru plotny (maximální)	61,5 mm
Průměr otvoru plotny	8,5 mm

Ocenění za
univerzální
DesignNávrhář klub
Deutscher

LEVINA

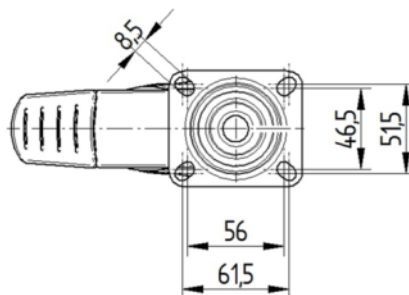
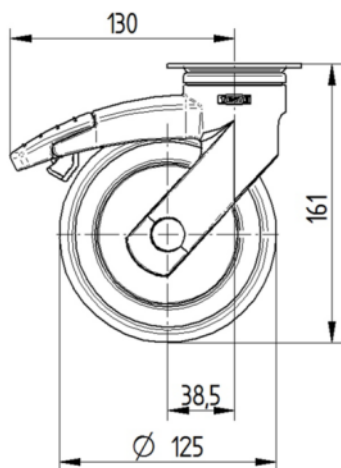
5377PJP125P50 XL 7001/3000

EAN 4031582404135
Objednáací číslo 00039498



BETTER MOBILITY. BETTER LIFE.

TECHNICKÉ VÝKRESY



Ocenění za
univerzální
Design



Návrhář klub
Deutscher