

## LINEA LIGHT

5920UAP075L51-10

EAN 4031582419078



BETTER MOBILITY. BETTER LIFE.



Зображення може відрізнятися від оригінального продукту

## ЕФЕКТИВНІСТЬ

Продуктивність рулону	● ● ● ○ ○
Шум руху	● ● ● ○ ○
Атриція	● ● ● ○ ○
Стійкість до корозії	● ● ● ● ○

## ОСНОВНІ АТРИБУТИ

Назва продукту	Linea light
Тип	Поворотний Колісна опора
Стандартний	EN12528 — Меблеві колісні опори
Обвантажопідйомність 3 км/год	100 kg
Статичний Вантажопідйомність	200 kg
Діапазон температур (мінімальний)	-10 °C
Діапазон температур (максимальний)	40 °C
Загальна висота	75,5 mm
Загальна ширина	55 mm
Загальна вага	0,177 kg

## КОЛЕСО

Матеріал тіла	Поліамід
Матеріал протектору	Поліуретан, Інжекційний
Носіння	Прецизійний кульковий підшипник
Захист різьби	3 різьбовим поручителем
Діаметр	75 mm
Протектор	15 mm

## КРОНШТЕЙН

Матеріал	Поліамід
Вила Форма	Кронштейн подвійного Колесо
Поворотний вузол	Стрижень, обертання
Офсет (Зсув)	23 mm
Радіус повороту	65 mm
Поворотне з'єднання	130 mm
Діаметр ковпачка	30 mm

## ВСТАНОВЛЕННЯ

Тип налаштування	Глухий отвір для з'єднання B10
Діаметр Болт отвору Діаметр отвору	10 mm

Deutscher  
Konstruktor  
ClubНагорода  
InterzumIF Дизайн  
Award

ІНФОРМАЦІЯ ПРО ПРОДУКТ

# LINEA LIGHT

5920UAP075L51-10

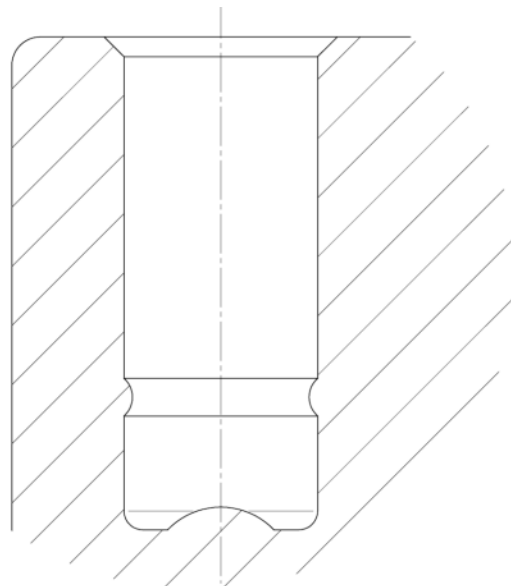
EAN 4031582419078



BETTER MOBILITY. BETTER LIFE.

## ТЕХНІЧНІ КРЕСЛЕННЯ

---



Deutscher  
Konstruktor  
Club



Нагорода  
Interzum



IF Дизайн  
Award