

LEVINA

5371PIO125P30-13 XL

EAN 4031582382150



BETTER MOBILITY. BETTER LIFE.



L'image peut différer du produit d'origine

PERFORMANCE

Performance du rouleau ●●●○○

Bruit de mouvement ●●●○○

Attrition ●●●○○

Résistance à la corrosion ●●●○○

ATTRIBUTS DE BASE

Nom du produit	Levina
Type	Roulette pivotante avec Blocage directionnel
Standard	EN12530 - Roulettes de dispositifs
Capacité de charge à 3 km/h	80 kg
Statique Capacité de charge	160 kg
Plage de température (minimale)	-10 °C
Plage de température (maximale)	40 °C
Hauteur	161 mm
Poids global	0,59 kg

ROUE

Matériau du corps	Polypropylène
Bandage	Caoutchouc semi-élastique, non marquant
Roulement	Moyeu lisse
Pare-fils	Sans protège-filet
Diamètre	125 mm
Largeur du Bandage	32 mm
Dureté du Bandage (A)	80 Shore A

CHAPE

Matériau	Polyamide
Forme Chape	Slim
Pivot	Deux courses de balles
Déport	38,5 mm
Rayon d'encombrement	130 mm
Diamètre d'encombrement	260 mm

RACCORD

Type de raccord	Trou central
Diamètre du trou de l'Œil	13 mm



Prix Universal Design



Deutscher Designer Club

LEVINA

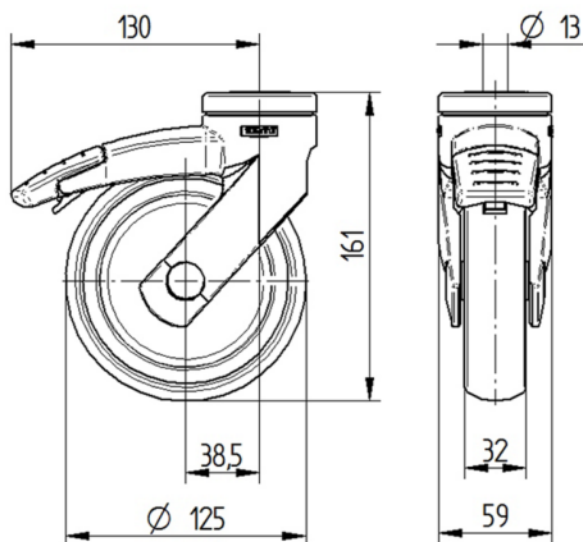
5371PIO125P30-13 XL

EAN 4031582382150



BETTER MOBILITY. BETTER LIFE.

DESSINS TECHNIQUES



Prix Universal Design



Deutscher Designer Club