

# INTEGRAL TWIN

2946UAP100R36-32S30 D 9002 4XM6

EAN 4031582302592

Номер на поръчката 00060550



BETTER MOBILITY. BETTER LIFE.



Изображението може да се различава от оригиналния продукт

## ИЗПЪЛНЕНИЕ

Производителност на ролката ●●●●●

Шум от движение ●●●○○

Привличане ●●●●○

Устойчив на корозия ●●●○○

## ОСНОВНИ АТРИБУТИ

Име на продукта	Integral twin
Тип	Въртящ се Колело с централно , Пълно заключване
Стандартен	EN12531 – Легло за болнични заведения
Товароносимост при 3 км/ч	125 kg
Товароносимост при 4 км/ч	125 kg
Статичен Товароносимост	375 kg
Температурен диапазон (минимален)	-25 °C
Температурен диапазон (максимален)	80 °C
Обща височина	129 mm
Обща ширина	63 mm
Общо тегло	1,043 kg

Сертифициране Тествано и наблюдавано от TÜV Süd



Германска награда за Дизайн



Награда за Дизайн Red Dot

## КОЛЕЛО

Материал на тялото	Полиамид
Материал на реазбата	Полиуретан, екструдирано
Лагер	Прецизен сачмен лагер
Цвят на Колело	Сиво бяло (RAL9002)
Предпазители за резби	С предпазно устройство за резба
Диаметър	100 mm
Ширина на Резба	15 mm
Ширина на тялото	15 mm
Твърдост на Резба (A)	92 Бръснач A
Твърдост на Резба (D)	42 Бръснач D

## ВИЛКА

Материал	Стоманен лист, среден
Форма Вилица	Вилка на две Колело
Въртящ се лагер	Прецизен сачмен лагер
Цвят	Сиво бяло (RAL9002)
Изместване	31 mm
Радиус на завъртане	85 mm
Интерференция при завъртане	170 mm
Диаметър на купол	61,5 mm

## ПРИЛЯГАНЕ

Тип на фитинга	Щифт с Отвор за ексцентрик за профилни профили, къса Версия
Диаметър на Болт	32 mm
Дължина на Болт	51 mm
Позиция на резбата на Болт	7 mm
Количество отвори за монтаж на Болт	4

# INTEGRAL TWIN

2946UAP100R36-32S30 D 9002 4XM6

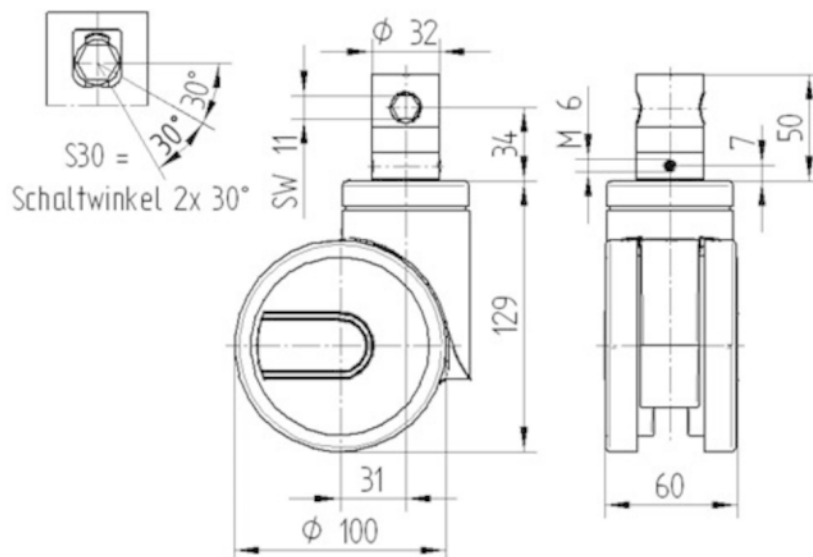
EAN 4031582302592

Номер на поръчката 00060550



BETTER MOBILITY. BETTER LIFE.

## ТЕХНИЧЕСКИ ЧЕРТЕЖИ



Германска  
награда за  
Дизайн



Награда за  
Дизайн Red Dot