

DURATECH

MOP 150x80-Ø35 HL90

EAN 4031582320039



BETTER MOBILITY. BETTER LIFE.



Изображението може да се различава от оригиналния продукт

КОЛЕЛО

Материал на тялото	Полиамид, супер тежък
Материал на резбата	Идентично с тяло на Колело
Лагер	Прецизен сачмен лагер
Цвят на Колело	Естествено бяло
Предпазители за резби	Без предпазно устройство за резба
Диаметър	150 mm
Ширина на Резба	80 mm
Диаметър на отворите Ос	35 mm
Дължина на центъра	90 mm
Ширина на тялото	80 mm
Твърдост на Резба (D)	75 Бръснач D
Тип лагер	6207

ИЗПЪЛНЕНИЕ

Производителност на ролката	● ● ● ● ● ●
Шум от движение	● ● ● ○ ○ ○
Привличане	● ● ● ● ● ●
Устойчив на корозия	● ● ● ○ ○ ○

ОСНОВНИ АТРИБУТИ

Име на продукта	Duratech
Тип	Колело
Стандартен	EN12533 – Тежкотоварни колела
Товароносимост при 4 км/ч	3600 kg
Товароносимост при 6 км/ч	3000 kg
Електропроводим	Не
Неръждаемост	Не
Статичен Товароносимост	6000 kg
Температурен диапазон (минимален)	-40 °C
Температурен диапазон (максимален)	80 °C
Общо тегло	2.03 kg

DURATECH

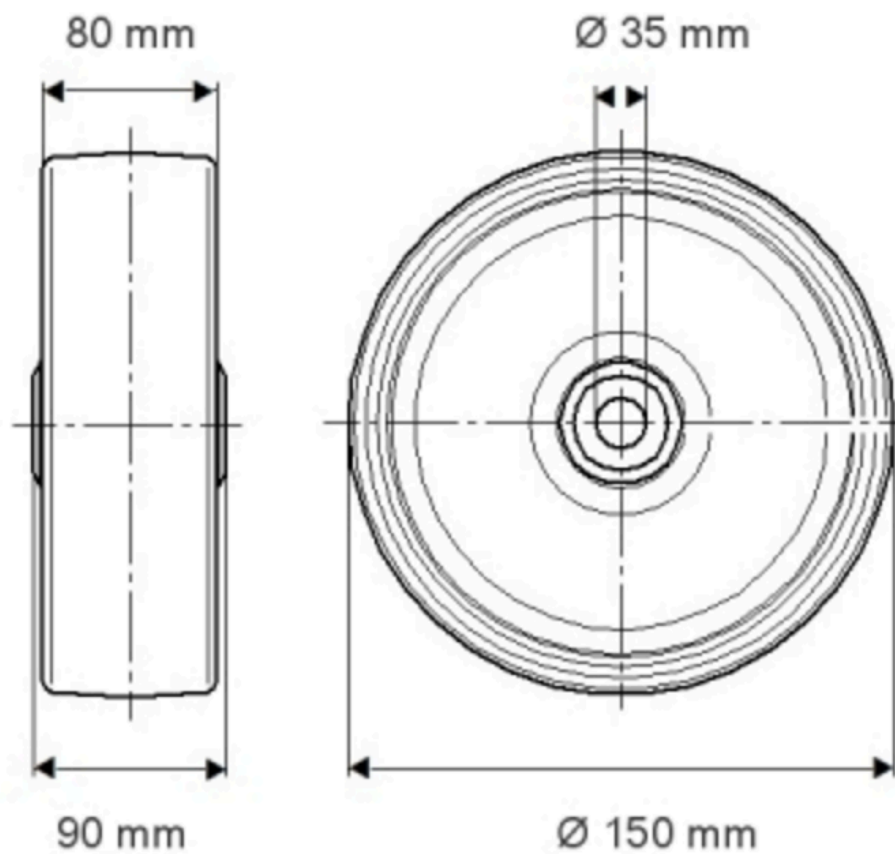
МОР 150x80-Ø35 HL90

EAN 4031582320039

Номер на поръчката 00830848
Product Drawings



BETTER MOBILITY. BETTER LIFE.



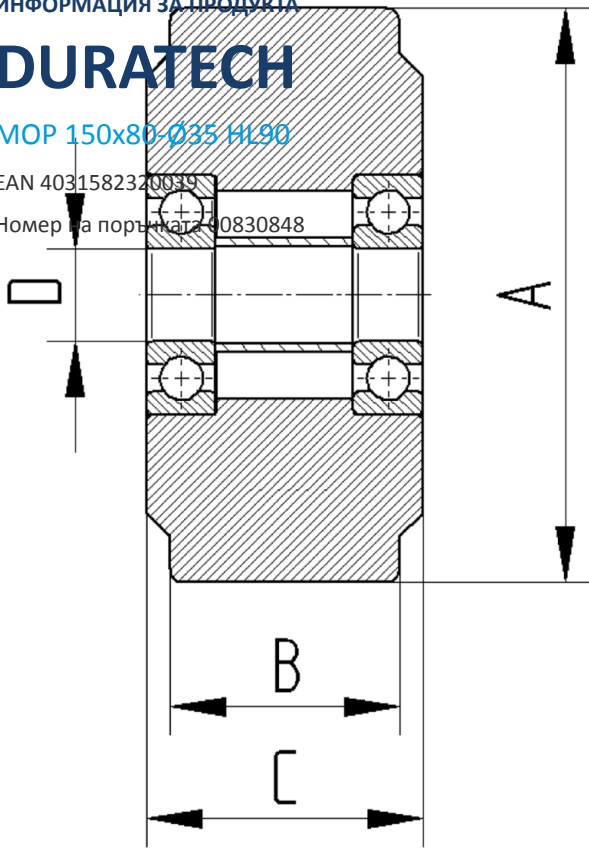
ИНФОРМАЦИЯ ЗА ПРОДУКТА

DURATECH

МОР 150x80-Ø35 HL90

EAN 4031582320039

Номер на поръчка: 0830848



BETTER MOBILITY. BETTER LIFE.