

LEVINA

5371PJP100P50 7001/6032

EAN 4031582358698

Numéro de commande 00038168



BETTER MOBILITY. BETTER LIFE.



L'image peut différer du produit d'origine

PERFORMANCE

Performance du rouleau ●●●○○

Bruit de mouvement ●●●●●

Attrition ●●●○○

Résistance à la corrosion ●●●●●

ATTRIBUTS DE BASE

Nom du produit	Levina
Type	Roulette pivotante avec Blocage directionnel
Standard	EN12530 - Roulettes de dispositifs
Capacité de charge à 3 km/h	100 kg
Statique Capacité de charge	200 kg
Plage de température (minimale)	-10 °C
Plage de température (maximale)	40 °C
Hauteur	137 mm
Largeur totale	59 mm
Poids global	0,503 kg

ROUE

Matériau du corps	Polypropylène
Bandage	Caoutchouc thermoplastique
Roulement	Roulement à billes de précision
Couleur Roue	Gris argent (RAL7001)
Pare-fils	Avec protège-filet
Diamètre	100 mm
Largeur du Bandage	32 mm
Largeur du corps	32 mm
Dureté du Bandage (A)	87 Shore A

CHAPE

Matériau	Polyamide
Forme Chape	Slim
Pivot	Deux courses de balles
Couleur	Gris argent (RAL7001)
Déport	36 mm
Rayon d'encombrement	98 mm
Diamètre d'encombrement	196 mm
Diamètre du dôme	59 mm

RACCORD

Type de raccord	Plaque rectangulaire
Longueur de plaque	77 mm
Largeur de plaque	67 mm
Longueur du trou de plaque (minimale)	46,5 mm
Longueur du trou de plaque (maximale)	51,5 mm
Largeur du trou de plaque (minimale)	56 mm
Largeur du trou de plaque (maximale)	61,5 mm
Diamètre du trou de la plaque	8,5 mm



Prix Universal Design



Deutscher Designer Club

LEVINA

5371PJP100P50 7001/6032

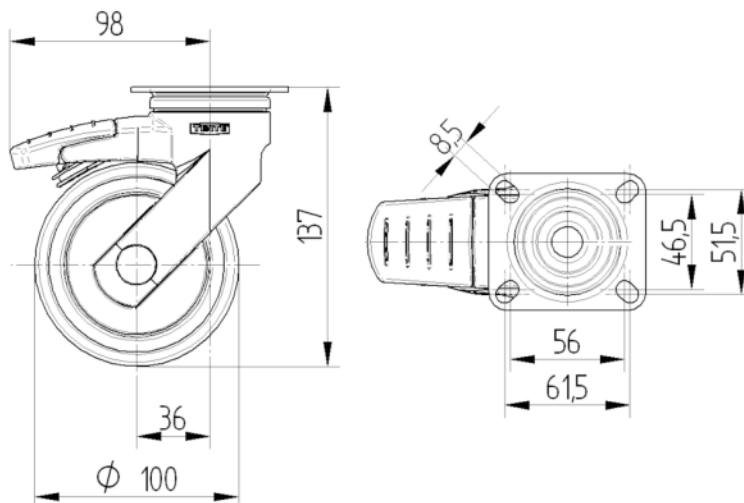
EAN 4031582358698

Numéro de commande 00038168



BETTER MOBILITY. BETTER LIFE.

DESSINS TECHNIQUES



Prix Universal Design



Deutscher Designer Club