

LINEA LIGHT

5925UOH065L51-10

EAN 4031582403985



BETTER MOBILITY. BETTER LIFE.



A imagem pode diferir do produto original

DESEMPENHO

Desempenho do rolamento ●●●○○

Ruído de movimento ●●●○○

Desgaste ●●●○○

Resistência à corrosão ●●●●○

ATRIBUTOS PRINCIPAIS

| | |
|-----------------------------------|--------------------------------------|
| Nome do produto | Linea light |
| Tipo | Rodízio giratório com travão da roda |
| Padrão | EN12528 - Rodas de mobiliário |
| Capacidade de carga a 3 km/h | 50 kg |
| Capacidade de carga estática | 100 kg |
| Intervalo de temperatura (mínimo) | -10 °C |
| Intervalo de temperatura (Máximo) | 40 °C |
| Altura total | 68 mm |
| Largura geral | 46 mm |
| Peso geral | 0,103 kg |

RODA

| | |
|----------------------------|----------------------------|
| Material do centro da roda | Poliamida |
| Material do piso da roda | Idêntico ao centro da roda |
| Rolamento | Rolamento liso |
| Anti-fios | Com anti-fios |
| Diâmetro | 65 mm |
| Largura do Piso | 13,9 mm |

SUPORTE

| | |
|-------------------------|------------------------|
| Material | Poliamida |
| Em Forma de Garfo | Roda dupla com suporte |
| Rolamento giratório | Com espiga, giratória |
| Raio giratório | 67 mm |
| Interferência giratória | 134 mm |
| Diâmetro do dome | 23 mm |

ENCAIXE

| | |
|------------------|--------------------------------|
| Tipo de fixação | Furo passante para encaixe B10 |
| Diâmetro do furo | 10 mm |

Clube
Design
DeutscherPrémio
InterzumPrémio IF
Design

LINEA LIGHT

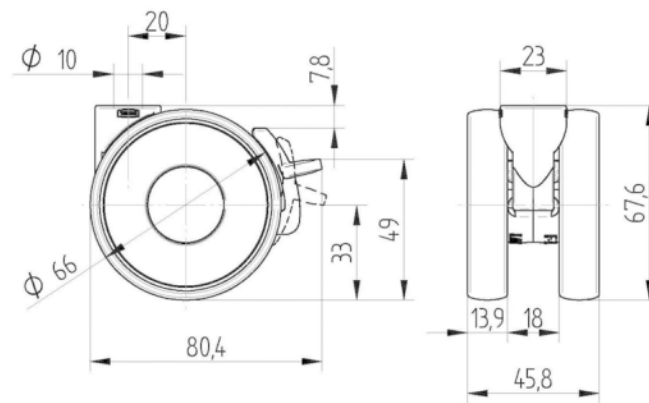
5925UOH065L51-10

EAN 4031582403985



BETTER MOBILITY. BETTER LIFE.

DESENHOS TÉCNICOS



Clube
Design
Deutscher



Prémio
Interzum



Prémio IF
Design