

PURETECH

FVP 250x80-Ø25 HL90

EAN 4031582319521



BETTER MOBILITY. BETTER LIFE.



Slika se može razlikovati od originalnog proizvoda

TOCAK

Tread hardness	mekan
Materijal za telo	Ливено Гвожђе
materijal omotaca	Cvrsta guma crna
Nošenje	precizini kuglicni lezaj
Boja Tocak	Crni mlaz (sličan RAL9005)
štitnici omotaca	Sa threadguard
Prečnik	250 mm
Širina omotac	80 mm
dimenzija rupa osovina	25 mm
duzina glavčine	90 mm
Širina tela	80 mm
Teškoća gazećeg omotac (A)	67 Šešelj A

PERFORMANSE

Performanse kotrljanja	● ● ● ● ●
Buka u pokretu	● ● ● ● ●
Ishrana	● ● ● ● ●
otpornost na rdju	● ● ● ● ●

OSNOVNI ATRIBUTI

Naziv proizvoda	Puretech
Tip	Tocak
Standard	EN12533 - Tockovi za teske terete
Nosivost na 4 km/h	810 kg
Nosivost na 6 km/h	675 kg
Električni provod	no
nerdjajuci	no
Statički Nosivost	1350 kg
Temperaturni opseg (Minimalno)	-20 °C
Opseg temperature (maksimalni)	80 °C
Ukupna težina	7.92 kg

PURETECH

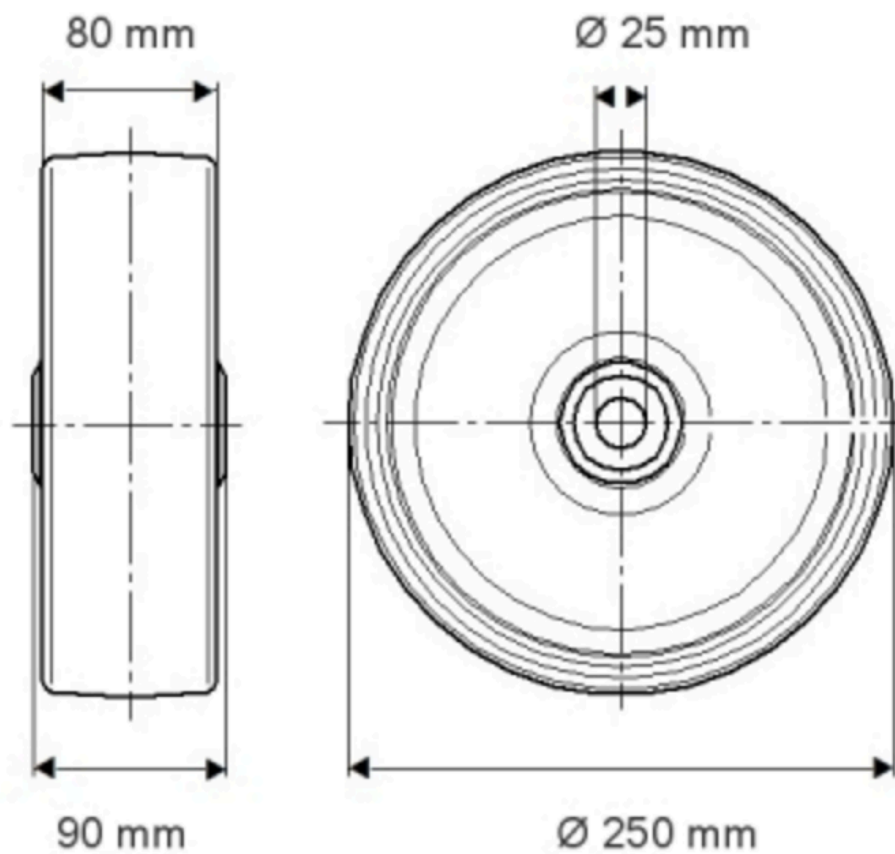
FVP 250x80-Ø25 HL90

EAN 4031582319521

Broj porudžbine 00801212
Product Drawings



BETTER MOBILITY. BETTER LIFE.



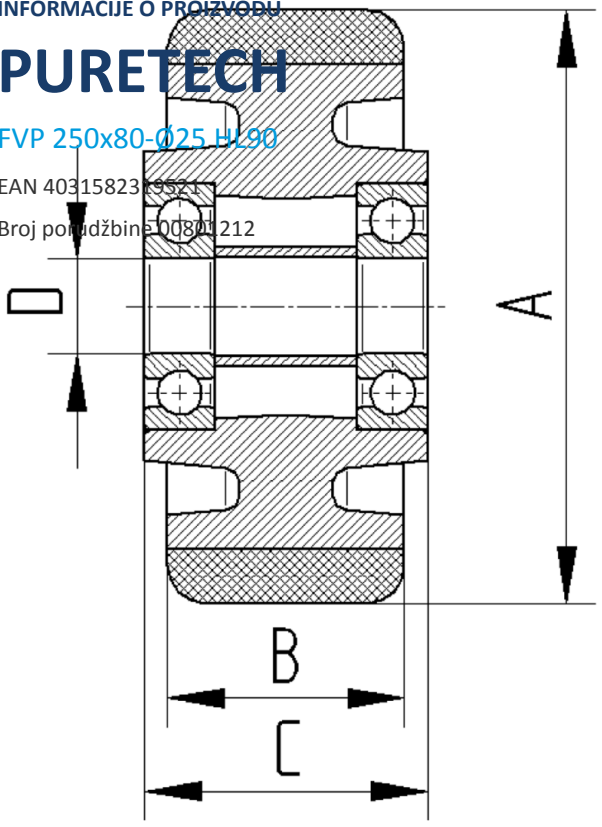
INFORMACIJE O PROIZVODU

PURETECH

FVP 250x80-Ø25 H190

EAN 4031582319521

Broj porudžbine 00801212



BETTER MOBILITY. BETTER LIFE.