

LINEA

594CUAP150P30-13 RAL7001

EAN 4031582411409



BETTER MOBILITY. BETTER LIFE.



Image non contractuelle, peut différer du produit d'origine

PERFORMANCE

Performance de roulage ●●●●●

Bruit de mouvement ●●●●○

Usure ●●●●○

Résistance à la corrosion ●●●●○

ATTRIBUTS PRINCIPAUX

| | |
|---------------------------------|--------------------------------------|
| Nom du produit | Linea |
| Type | Roulette pivotante à blocage combiné |
| Norme | EN12530 - Roulettes d'appareils |
| Capacité de charge à 3 km/h | 130 kg |
| Capacité de charge statique | 260 kg |
| Plage de température (minimale) | -20 °C |
| Plage de température (maximale) | 60 °C |
| Hauteur | 170 mm |
| Largeur totale | 89 mm |
| Poids | 1,3 kg |
| Certification | Testé et contrôle par Tüv Süd |

ROUE

| | |
|-----------------------|---------------------------------|
| Corps de roue | Polyamide |
| Bandage | Polyuréthane, injecté |
| Roulement | Roulement à billes de précision |
| Pare-fils | Avec pare-fils |
| Diamètre | 150 mm |
| Largeur du bandage | 22 mm |
| Dureté du bandage (A) | 92 Shore A |

CHAPE

| | |
|-------------------------|---------------------------------|
| Matériau | Polyamide |
| Forme de la chape | Roulette jumelée |
| Pivot | Roulement à billes de précision |
| Couleur | Gris argenté (RAL7001) |
| Déport | 52 mm |
| Rayon d'encombrement | 156 mm |
| Diamètre d'encombrement | 312 mm |
| Diamètre du dôme | 56 mm |

FIXATION

| | |
|--------------------------|--------------|
| Type de fixation | Trou central |
| Diamètre du trou central | 13 mm |

Deutscher
Designer
ClubInterzum
AwardIF
Design
Award

LINEA

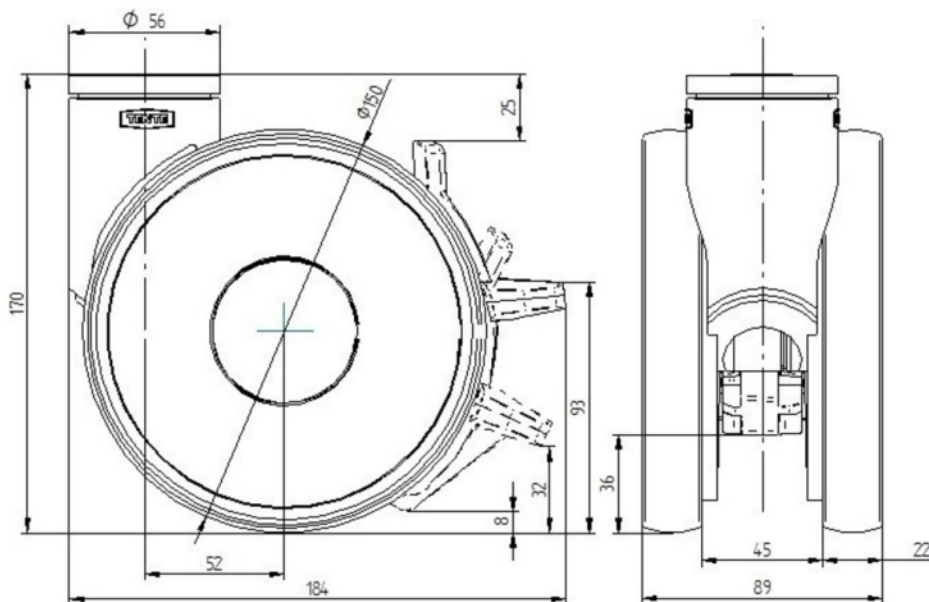
594CUAP150P30-13 RAL7001

EAN 4031582411409



BETTER MOBILITY. BETTER LIFE.

PLANS TECHNIQUES



Deutscher
Designer
Club



Interzum
Award



IF
Design
Award