

# LINEA LIGHT

5925UAP075L51-10 9002/3000/7015

EAN 4031582353389



BETTER MOBILITY. BETTER LIFE.



A imagem pode diferir do produto original

## DESEMPENHO

Desempenho do rolamento	● ● ● ● ●
Ruído de movimento	● ● ● ● ●
Desgaste	● ● ● ● ●
Resistência à corrosão	● ● ● ● ●

## ATRIBUTOS PRINCIPAIS

Nome do produto	Linea light
Tipo	Rodízio giratório com travão da roda
Padrão	EN12528 - Rodas de mobiliário
Capacidade de carga a 3 km/h	100 kg
Elétrico condutivo	Não
Aço inoxidável	Não
Capacidade de carga estática	200 kg
Intervalo de temperatura (mínimo)	-20 °C
Intervalo de temperatura (Máximo)	60 °C
Altura total	75,5 mm
Largura geral	55 mm
Peso geral	0,2 kg

## SUPORTE

Material da caixa	Poliamida
Em Forma de Garfo	Roda dupla com suporte
Rolamento giratório	Com espiga, giratória
Cor	Cinzento branco (RAL9002)
Offset	23 mm
Raio giratório	81 mm
Interferência giratória	162 mm
Díâmetro do dome	30 mm

## RODA

Material do centro da roda	Poliamida
Material do piso da roda	Poliuretano, Injetado
Rolamento	Rolamento de esferas de precisão
Cor do Piso	Cinzento ardósia (RAL7015)
Cor da Roda	Cinzento ardósia (RAL7015)
Anti-fios	Com anti-fios
Díâmetro	75 mm
Largura do Piso	15 mm
Díâmetro do furo do eixo	0 mm
Comprimento do cubo	0 mm
Largura do corpo	15 mm
Dureza do Piso (A)	92 Shore A

## ENCAIXE

Tipo de fixação	Furo passante para encaixe B10
Díâmetro do furo	10 mm

Clube  
Design  
DeutscherPrémio  
Interzumproduct  
design  
awardPrémio IF  
Design

# LINEA LIGHT

5925UAP075L51-10 9002/3000/7015

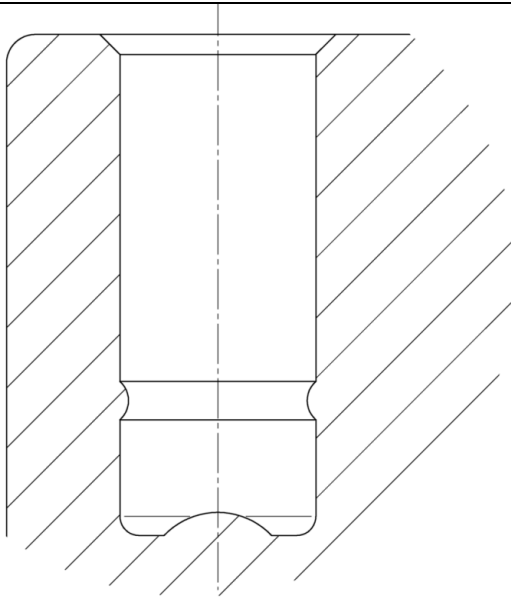
EAN 4031582353389

Número de encomenda 00770570

Product Drawings



BETTER MOBILITY. BETTER LIFE.



Clube  
Design  
Deutscher



Prémio  
Interzum



product  
design  
award

Prémio IF  
Design