

ALPHA

3478PIR125P63 CL60 OH161

EAN 4031582306507
订单号 00029337



BETTER MOBILITY. BETTER LIFE.



图片可能与原产品不同

表现

滚动性能	● ● ● ○ ○
运动噪音	● ● ● ● ○
损耗	● ● ● ○ ○
耐腐蚀性	● ● ● ○ ○

核心属性

产品名称	Alpha
外壳类型	固定脚轮
标准	EN12532 - 运输器械
4 公里/小时的载重	100 kg
静态载重	200 kg
温度范围 (最低)	-20 ° C
最高温度范围	60 ° C
总高	161 mm
总宽度	117 mm
总重量	1.305 kg

轮子

轮体材料	聚丙烯
胎面材料	实心橡胶, 不留痕, Shore A 63
轴承	滚柱轴承
轴	用螺母拧紧
轮子颜色	石墨黑 (RAL9011)
侧盖	无螺纹护罩
直径	125 mm
胎面宽度	37 mm
轮体宽度	37 mm
胎面硬度 (A)	80 岸 A

支架

材料	钢板, 重型
支架形状	宽
颜色	蓝色钝化

固定件

固定件类型	矩形板
上板长	137 mm
上板宽	115 mm
上板孔长度 (最小)	75 mm
上板孔长度 (最大)	80 mm
上板孔宽度 (最小)	75 mm
上板孔宽度 (最大)	105 mm
上板孔直径	11 mm

ALPHA

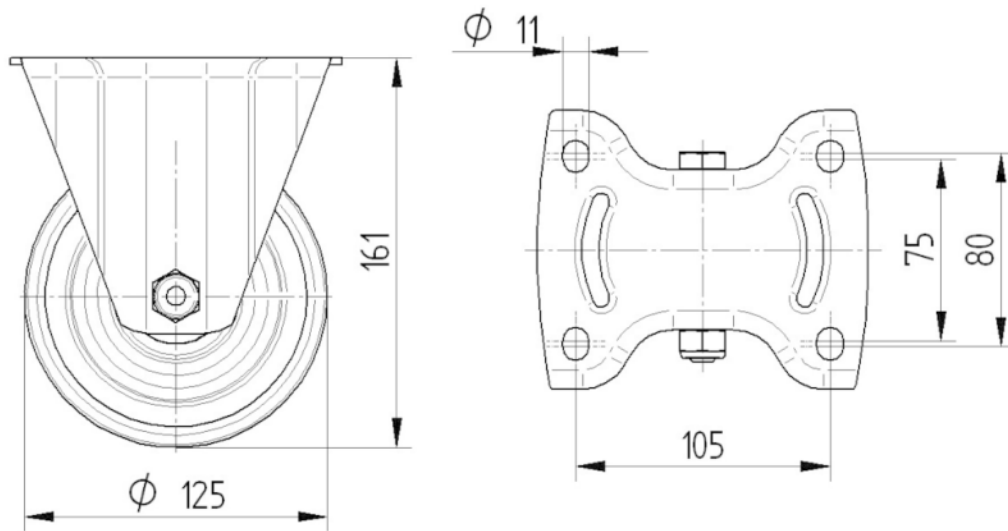
3478PIR125P63 CL60 OH161

EAN 4031582306507
订单号 00029337



BETTER MOBILITY. BETTER LIFE.

技术图纸



8478UAD125 P63

