

# INTEGRAL ASSIST

ED44ETW150R36-32S35 D 9002 4xM6 90°

EAN 4031582550405



BETTER MOBILITY. BETTER LIFE.



Bild kann vom Originalprodukt abweichen

## PERFORMANCE

Laufverhalten	● ● ● ● ●
Fahrgeräusch	● ● ● ● ○
Abrieb	● ● ● ● ○
Korrosionsbeständigkeit	● ● ● ● ○

## HAUPTMERKMALE

Produktname	Integral assist
Typ	Lenkrolle mit Zentral-, Total- oder Richtungsfeststeller
Tragfähigkeit bei 4 km/h	150 kg
Elektrisch-leitfähig	Nein
Rostfrei	Nein
WeAssist kompatibel	1
Statische Tragfähigkeit	450 kg
Temperaturbereich (Minimum)	-10 °C
Temperaturbereich (Maximum)	40 °C
Bauhöhe	183 mm
Gesamtbreite	110,5 mm
Gesamtgewicht	5,01 kg
Schutzart	IPX6 (nur für elektronische Bauteile im eingebauten Zustand)
Zulässige Umgebungstemperatur	Betriebstemperatur 5 °C bis 40 °C, Luftfeuchtigkeit 20 % - 80 %

## GEHÄUSE

Schwenklager	Präzisionskugellager
Farbe	Grauweiß (ähnlich RAL9002)
Ausladung	40 mm
Schwenkradius	115 mm
Störkreis	230 mm
Dom Durchmesser	110,5 mm

## RAD

Material des Radkörpers	Stahl, Eisen
Material der Lauffläche	Polyurethan, gegossen
Lager	Nabenmotor
Laufflächenfarbe	Schiefergrau (RAL7015)
Fadenschutz	Integrierter Fadenschutz
Durchmesser	150 mm
Breite der Lauffläche	50 mm
Härte der Lauffläche (A)	85 Shore A

## BEFESTIGUNG

Befestigungsart	Zapfen mit segment-arretiertem Schaltnocken, kurz
-----------------	---



Red Dot  
Design  
Award

# INTEGRAL ASSIST

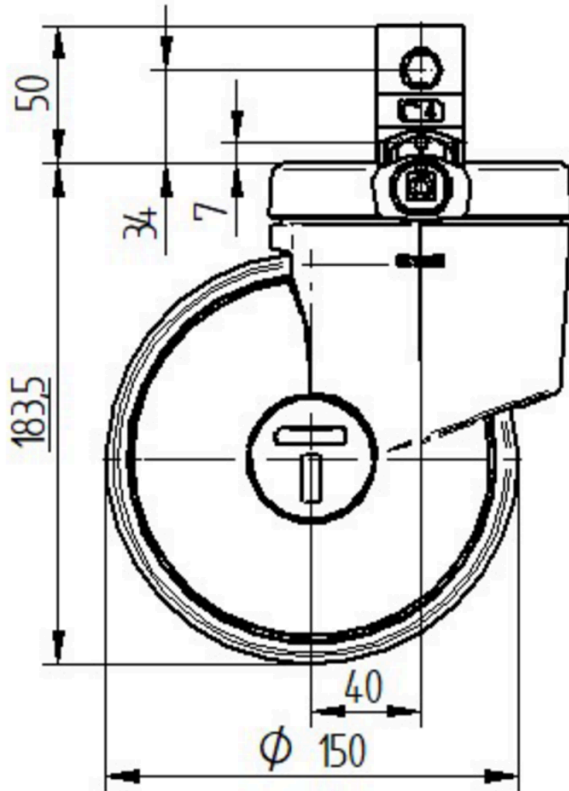
ED44ETW150R36-32S35 D 9002 4xM6 90°

EAN 4031582550405

Bestellnummer 900000050  
Produktzeichnungen



BETTER MOBILITY. BETTER LIFE.



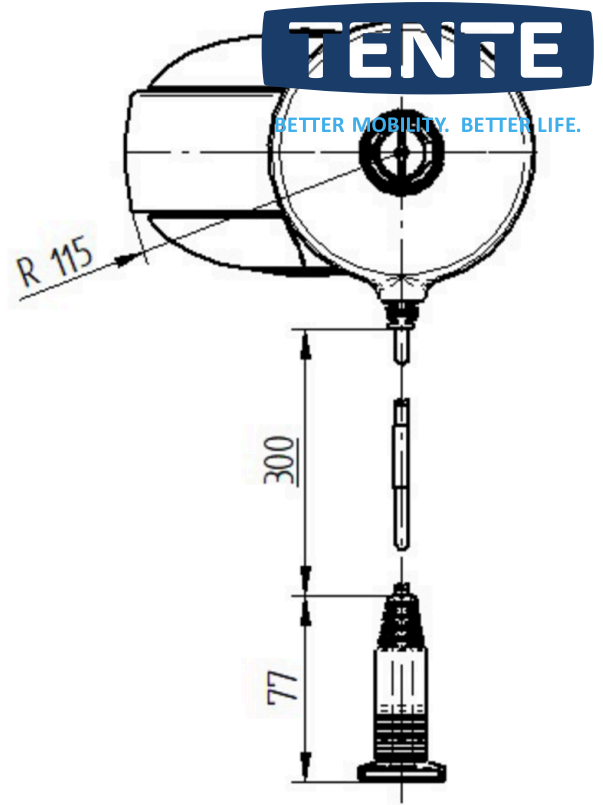
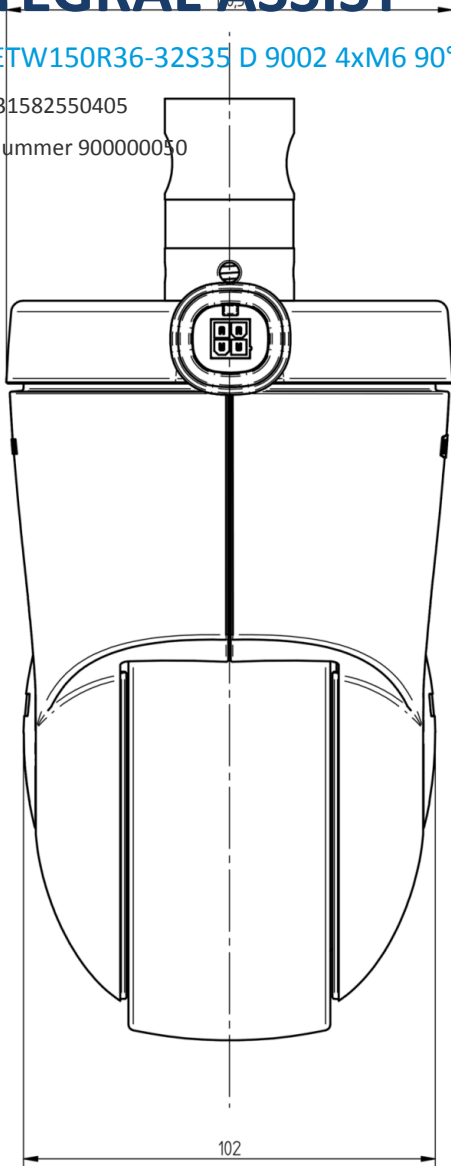
Red Dot  
Design  
Award

# INTEGRAL ASSIST

ED44ETW150R36-32S35 D 9002 4xM6 90°

EAN 4031582550405

Bestellnummer 900000050



Red Dot  
Design  
Award