

LEVINA

5370PIP100R05-22X45

EAN 4031582362732



BETTER MOBILITY. BETTER LIFE.



L'image peut différer du produit d'origine

PERFORMANCE

Performance du rouleau	●●●○○
Bruit de mouvement	●●●●●
Attrition	●●●○○
Résistance à la corrosion	●●●●●

ATTRIBUTS DE BASE

Nom du produit	Levina
Type	Roulette pivotante
Standard	EN12530 - Roulettes de dispositifs
Capacité de charge à 3 km/h	80 kg
Statique Capacité de charge	160 kg
Plage de température (minimale)	-10 °C
Plage de température (maximale)	40 °C
Hauteur	137 mm

ROUE

Matériau du corps	Polypropylène
	souple
Bandage	Caoutchouc semi-élastique, non marquant
Roulement	Roulement à billes de précision
Pare-fils	Avec protège-filet
Diamètre	100 mm
Largeur du Bandage	32 mm
Dureté du Bandage (A)	75 Shore A

CHAPE

Matériau	Polyamide
Forme Chape	Slim
Pivot	Deux courses de billes
Déport	36 mm
Rayon d'encombrement	86 mm
Diamètre d'encombrement	172 mm

RACCORD

Type de raccord	Tige pleine Tige, ronde
Diamètre Œil	22 mm
Longueur Œil	45 mm



Prix Universal Design



Deutscher Designer Club

LEVINA

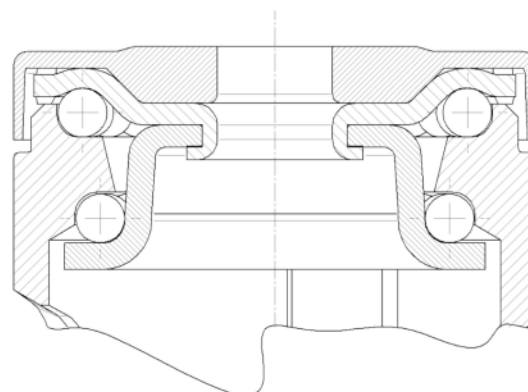
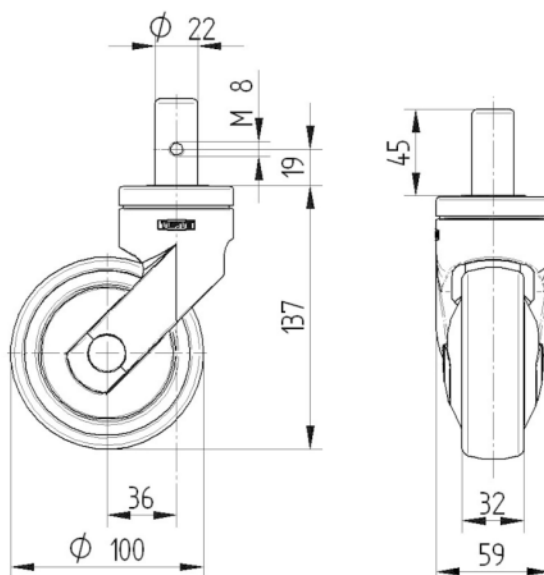
5370PIP100R05-22X45

EAN 4031582362732



BETTER MOBILITY. BETTER LIFE.

DESSINS TECHNIQUES



Prix Universal Design



Deutscher Designer Club