

LEVINA

5377PJO125P30-13 XL

EAN 4031582382273



BETTER MOBILITY. BETTER LIFE.



Attēls var atšķirties no oriģinālā produkta

VEIKTSPĒJA

Rullļa veiktspēja	●●●○○
Kustības troksnis	●●●●○
Nodilums	●●●●○
Korozijas izturīgs	●●●●○

PAMATAATRIBŪTI

Produkta nosaukums	Levina
Korpusa tips	Grozāmais atbalsta ritenis ar pilno bloķēšanu
Standarta	EN12530 - Ierīču atbalsta riteņi
Krāvnese pie 3 km/h	100 kg
Statiskā krāvnese	200 kg
Temperatūras diapazons (minimālais)	-10 °C
Temperatūras diapazons (maksimālais)	40 °C
Kopējais augstums	161 mm
Kopējais svars	0,529 kg

RITENIS

Korpusa materiāls	Polipropilēns
Protektora materiāls	Termoplastiskas gumija
Gūltnis	Cuscinetto piano
Izplešanās armatūra	Bez vītņu aizsarga
Diametrs	125 mm
Protektora platums	32 mm
Protektora cietība (A)	85 Krasts A

KRONŠTEINIS

Materiāls	Poliāmīds
Dakšas forma	Plāns
Grozāmais gultnis	Divu bumbu sacīkstes
Ofsets	38,5 mm
Pagrieziena rādiuss	130 mm
Grozāms savienojums	260 mm

UZSTĀDĪŠANA

Uzstādīšanas veids	Avēre zem skrūves
Skrūves atveres diametrs	13 mm



«Universal Design» balva



Vācijas dizaineru klubs

LEVINA

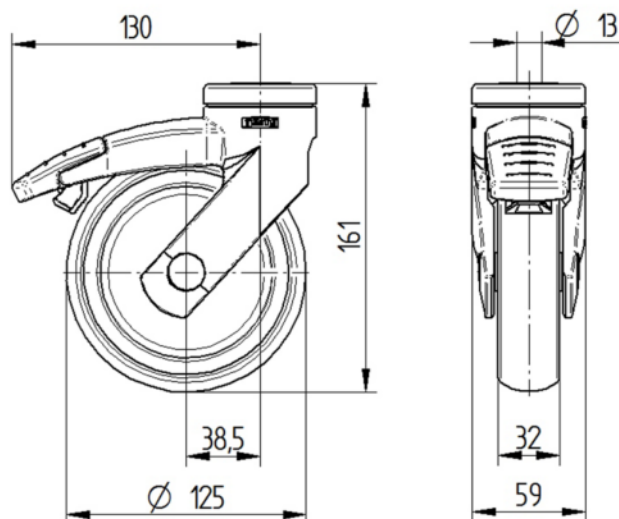
5377PJO125P30-13 XL

EAN 4031582382273



BETTER MOBILITY. BETTER LIFE.

TEHNISKIE RASĒJUMI



«Universal Design» balva



Vācijas dizaineru klubs