

PURETECH

FVP 250x80-Ø30 HL90

EAN 4031582365429



BETTER MOBILITY. BETTER LIFE.



A kép eltérhet az eredeti terméktől

KERÉK

Tread hardness	puha
Felépítmény anyaga	Öntöttvas
Futófelület anyaga	Tömörgumi, fekete
Csapágy	Precíziós golyóscsapágy
Kerék színe	Mélyfekete (hasonló RAL9005)
Szálvédők	Futófelület védelemmel
Átmérő	250 mm
Futófelület szélessége	80 mm
Tengely furat átmérője	30 mm
Kerékagy hossza	90 mm
Test szélessége	80 mm
A futófelület keménysége (A)	67 Shore A

TELJESÍTMÉNY

Gördülési ellenállás teljesítménye	● ● ○ ○ ○
Mozgás zajkibocsátása	● ● ● ● ●
Kopás	● ● ● ● ○
Korrozióálló képesség	● ● ● ○ ○

ALAPVETŐ TULAJDONSÁGOK

Termék neve	Puretech
Ház típusa	Kerék
Standard	EN12533 - Nehézipari görgők
Teherbírás 4 km/h-nál	810 kg
Teherbírás 6 km/h-nál	675 kg
Elektromosan vezető	Nem
Rozsdamentes	Nem
Statikus teherbírás	1350 kg
Hőmérséklet-tartomány (minimális)	-20 °C
Hőmérséklet-tartomány (maximális)	80 °C
Összsúly	6,9 kg

PURETECH

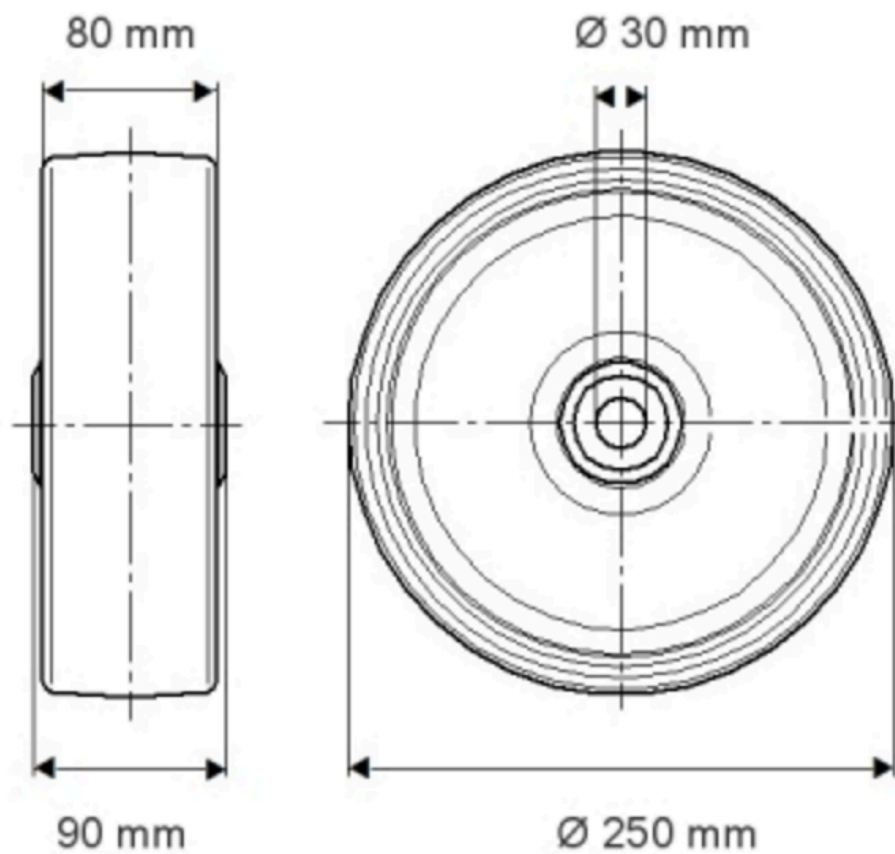
FVP 250x80-Ø30 HL90

EAN 4031582365429

Rendelési szám 00836533
Product Drawings



BETTER MOBILITY. BETTER LIFE.



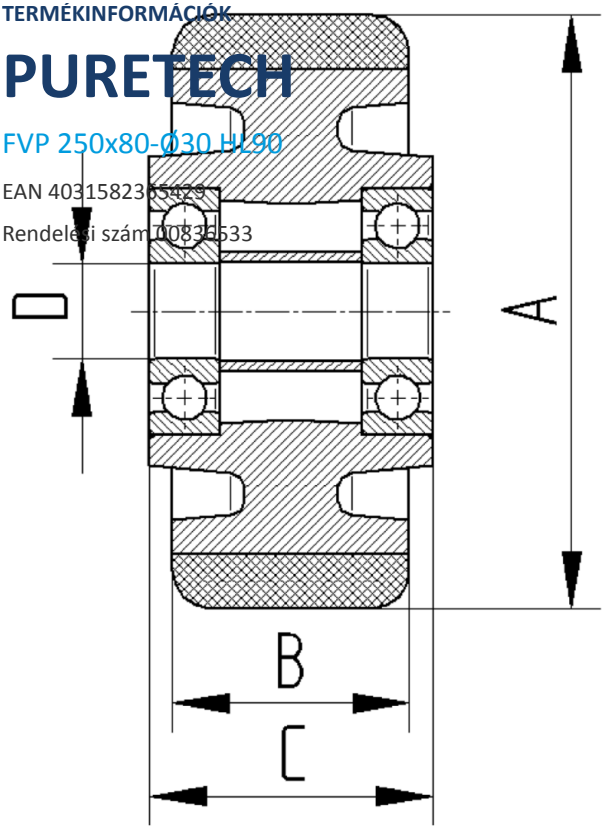
TERMÉKINFORMÁCIÓK

PURETECH

FVP 250x80-Ø30 H190

EAN 4031582365479

Rendelési szám 00835533



BETTER MOBILITY. BETTER LIFE.