

# LINEA CLINIC

5946UAC150R36-34XS S27 SAFETY OH155

EAN 4031582412796



BETTER MOBILITY. BETTER LIFE.



Attēls var atšķirties no oriģinālā produkta

## VEIKTSPĒJA

Rullja veikspēja



Kustības troksnis



Nodilums



Korozijas izturīgs



## PAMATAATRIBŪTI

Produkta nosaukums	Linea clinic
Korpusa tips	Grozāmais atbalsta ritenis ar kopējo, centrālo bloķēšanu
Standarta	līdzīgs EN12531- Slimnīcas gultu atbalsta riteni
Kravnesība pie 3 km/h	150 kg
Kravnesība pie 4 km/h	150 kg
Nerūsējošais	✓
Statiskā kravnesība	300 kg
Temperatūras diapazons (minimālais)	-10 °C
Temperatūras diapazons (maksimālais)	40 °C
Kopējais augstums	155 mm
Kopējais platums	71 mm
Kopējais svars	1,061 kg
Sertifikācija	Pārbaudīts un uzraudzīts ar TÜV Süd

## RITENIS

Korpusa materiāls	Poliamīds
Protektora materiāls	Poliuretāns, injicēts
Gūltnis	Cuscinetto a sfera di precisione, Inossidabile
Izplešanās armatūra	Ar vītņu aizsargu
Diametrs	150 mm
Protektora platums	15 mm
Protektora cietība (A)	92 Krasts A

## KRONŠTEINIS

Materiāls	Poliamīds
Dakšas forma	Dubultā riteņa kronšteins
Grozāmais gūltnis	Precīzijas lodīšu gūltnis
Ofsets	47,5 mm
Pagrieziena rādiuss	122,5 mm
Grozāms savienojums	254 mm

Vācijas  
dizaineru klubs

Interzum balva

«IF  
Design» balva

# LINEA CLINIC

5946UAC150R36-34XS S27 SAFETY OH155

EAN 4031582412796



BETTER MOBILITY. BETTER LIFE.

## UZSTĀDĪŠANA

Uzstādīšanas veids	Stienis ar izcilņa atveri profila stieniem, īsā versija
Skrūves diametrs	32 mm
Skrūves garums	42 mm
Ieteikums	Slimnīcu gultu ražotājiem jānodrošina, lai uzstādīšanas zonā gultas tiktu hermētiski noslēgtas.



Vācijas  
dizaineru klubs



Interzum balva



«IF  
Design» balva

# LINEA CLINIC

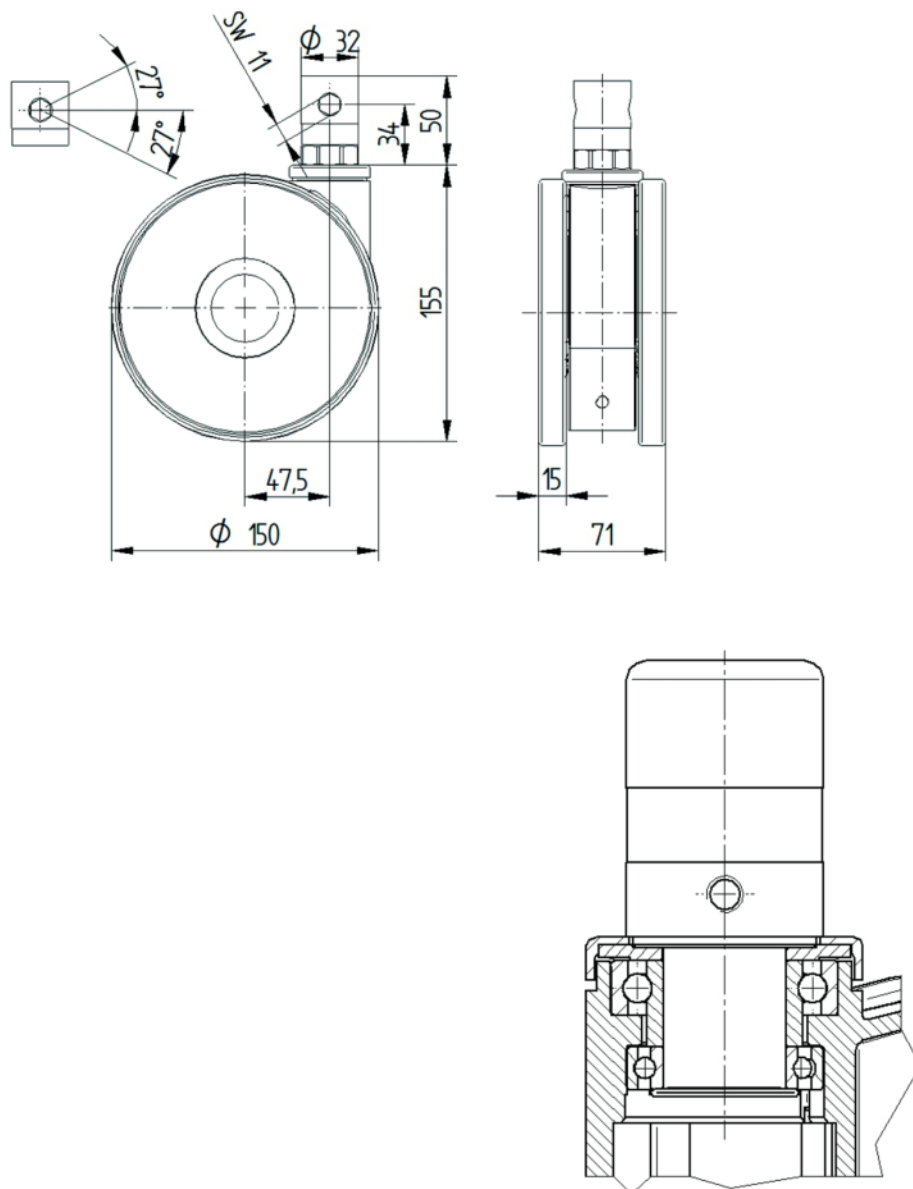
5946UAC150R36-34XS S27 SAFETY OH155

EAN 4031582412796



BETTER MOBILITY. BETTER LIFE.

## TEHNISKIE RASĒJUMI



Vācijas  
dizaineru klubs



Interzum balva



«IF  
Design» balva