

LINEA

5940XSP100P50 RAL9002

EAN 4031582352122



BETTER MOBILITY. BETTER LIFE.



Изображение может отличаться от оригинального продукта

ПРОИЗВОДИТЕЛЬНОСТЬ

Производительность рулона ●●●●●

Шум движения ●●●○○

Исчезновение ●●●●○

Устойчивость к коррозии ●●●●○

ОСНОВНЫЕ АТРИБУТЫ

Название продукта	Linea
Тип	Поворотное Колесная опора
Стандартный	EN12530 — ролики устройств
Грузоподъемность при 3 км/ч	120 kg
Электропроводящий	✓
Грузоподъемность статическая	240 kg
Диапазон температур (минимальный)	-10 °C
Диапазон температур (максимальный)	40 °C
Общая высота	124 mm
Общая ширина	82 mm

КОЛЕСО

Материал корпуса	Полиамид, электропроводящий
Материал протектора	Полиуретан, Инжекционный, электропроводный
Подшипник	Прецизионный шариковый подшипник
Защита от проводов	С защитой резьбы
Диаметр	100 mm
Ширина Протектор	20 mm
Твердость Протектор (A)	92 Береговая A

КРОНШТЕЙН

Материал	Полиамид
Форма Вилы	Кронштейн сдвоенного Колесо
Поворотный узел	Прецизионный шариковый подшипник
Цвет	Серый белый (RAL9002)
Офсет (Смещение)	32 mm
Радиус поворота	90 mm
Поворотное соединение	180 mm
Диаметр купола	52 mm

ФИТИНГ

Тип фитинга	Прямоугольная пластина
Длина пластины	77 mm
Ширина пластины	67 mm
Длина отверстия пластины (минимальная)	56 mm
Длина отверстия пластины (максимальная)	61,5 mm
Ширина отверстия пластины (минимальная)	46,5 mm
Ширина отверстия пластины (максимальная)	51,5 mm
Диаметр отверстия пластины	8,5 mm

Deutscher
Конструктор
ClubПремия
Interzum
AwardНаграда за
Дизайн IF

LINEA

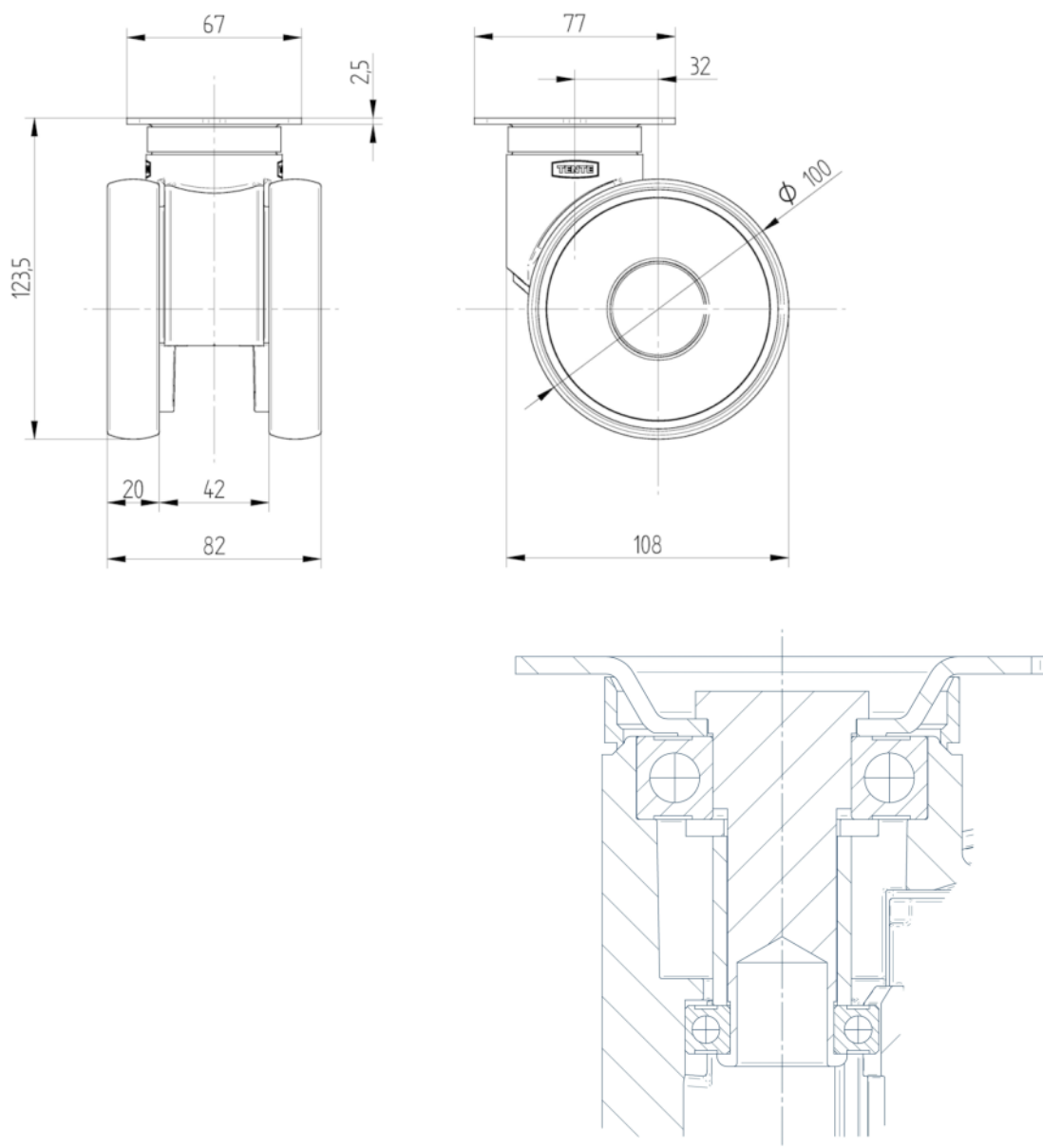
5940XSP100P50 RAL9002

EAN 4031582352122



BETTER MOBILITY. BETTER LIFE.

ТЕХНИЧЕСКИЕ ЧЕРТЕЖИ



Deutscher
Konstruktor
Club



Премия
Interzum
Award



Награда за
Дизайн IF