

LEVINA

5377PJP125P50 XL 7001/3000

EAN 4031582404135



BETTER MOBILITY. BETTER LIFE.



이미지는 원래 제품과 다를 수 있습니다.

성능

| | |
|--------|-----------|
| 롤 성능 | ● ● ● ○ ○ |
| 움직임 소음 | ● ● ● ● ○ |
| 내마모성 | ● ● ● ○ ○ |
| 부식방지 | ● ● ● ● ○ |

핵심 속성

| | |
|----------------|--------------------|
| 제품명 | Levina |
| 하우징 유형 | 토탈락 장치가 있는 회전식 캐스터 |
| 표준 | EN12530 - 장치 캐스터 |
| 3km/h에서의 적재 용량 | 100 kg |
| 적재 용량 정적 | 200 kg |
| 온도 범위(최소) | -10 °C |
| 온도 범위(최대) | 40 °C |
| 총높이 | 161 mm |
| 전체 너비 | 59 mm |
| 전체 체중 | 0.634 kg |

휠

| | |
|------------|-----------------|
| 차체 재질 | 폴리프로필렌 |
| 트레드 재질 | 열가소성 고무 |
| 베어링 | 정밀 볼 베어링 |
| 휠 색상 | 실버 그레이(RAL7001) |
| 스레드 가드 | 스레드가드 포함 |
| 직경 | 125 mm |
| 트레드 폭 | 32 mm |
| 차체 너비 | 32 mm |
| 트레드의 경도(A) | 87 Shore A |

하우징

| | |
|---------|-----------------|
| 재료 | 폴리아미드 |
| Fork 외형 | 슬림 |
| 스위블 베어링 | 볼 레이스 2회 |
| 색상 | 실버 그레이(RAL7001) |
| 오프셋 | 38 mm |
| 회전 반경 | 130 mm |
| 회전 간섭 | 260 mm |
| 돔 직경 | 59 mm |

피팅

| | |
|----------------|-----------|
| 피팅 유형 | 직사각형 플레이트 |
| 플레이트 길이 | 77 mm |
| 플레이트 너비 | 67 mm |
| 플레이트 홀 길이(최소) | 46.5 mm |
| 플레이트 홀 길이(최대) | 51.5 mm |
| 플레이트 구멍 너비(최소) | 56 mm |
| 플레이트 구멍 너비(최대) | 61.5 mm |
| 플레이트 구멍 직경 | 8.5 mm |



유니버설 디자인 어워드



도이처 디자이너 클럽

LEVINA

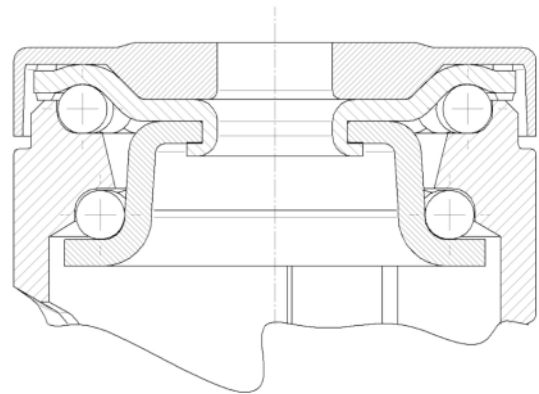
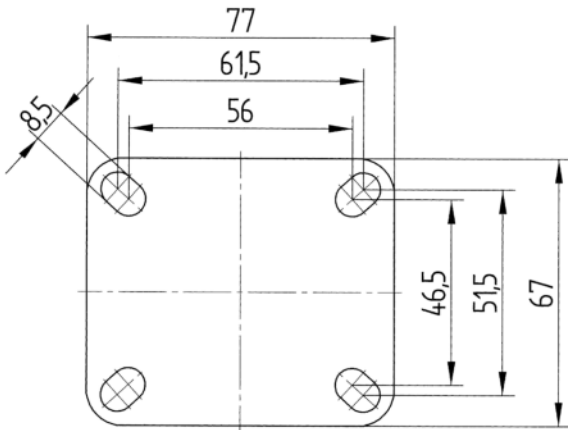
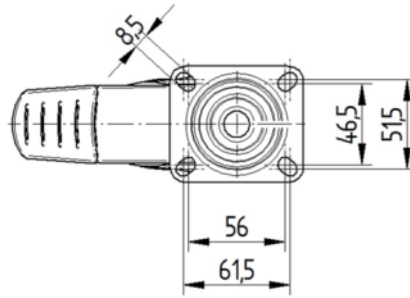
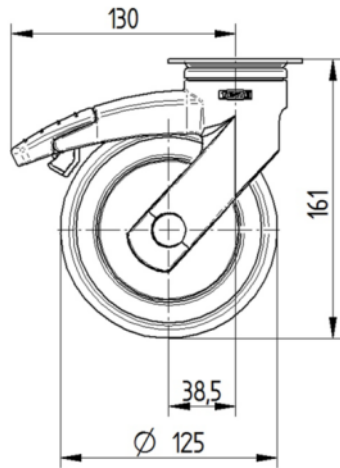
5377PJP125P50 XL 7001/3000

EAN 4031582404135



BETTER MOBILITY. BETTER LIFE.

기술 도면



유니버설
디자인 어워드



도이처
디자이너 클럽