

NOVATECH

ITP 160x50-Ø20 HL60 soft cv

EAN 4031582329544



BETTER MOBILITY. BETTER LIFE.



L'immagine può differire dal prodotto originale

RUOTA

Tread profile	convesso
Tread hardness	morbido
Materiale del corpo	Alluminio
Materiale del battistrada	Poliuretano, Colato
Cuscinetto	Cuscinetti a sfere di precisione
Colore Ruota	Grigio (RAL7042)
Parafili	Senza parafili
Diametro	160 mm
Larghezza battistrada	50 mm
Asse diametro del foro	20 mm
Lunghezza mozzo	60 mm
Larghezza corpo	50 mm
Durezza del Battistrada (A)	80 Shore A

PRESTAZIONI

Prestazioni di rotolamento	● ● ● ● ● ○
Rumore	● ● ● ● ● ○
Attrito	● ● ● ● ● ○
Resistenza alla corrosione	● ● ● ● ○ ○

ATTRIBUTI PRINCIPALI

Nome del prodotto	Novatech
Tipo	Ruota
Standard	EN12532 - Attrezzature di trasporto
Portata a 4 km/h	550 kg
Portata a 6 km/h	440 kg
Elettricamente conduttivo	No
Inossidabile	No
Portata statica	1100 kg
Intervallo di temperatura (minimo)	-10 °C
Intervallo di temperatura (massimo)	60 °C
Peso complessivo	1,2 kg

NOVATECH

ITP 160x50-Ø20 HL60 soft cv

EAN 4031582329544

Numero d'ordine 00835312
Product Drawings



BETTER MOBILITY. BETTER LIFE.



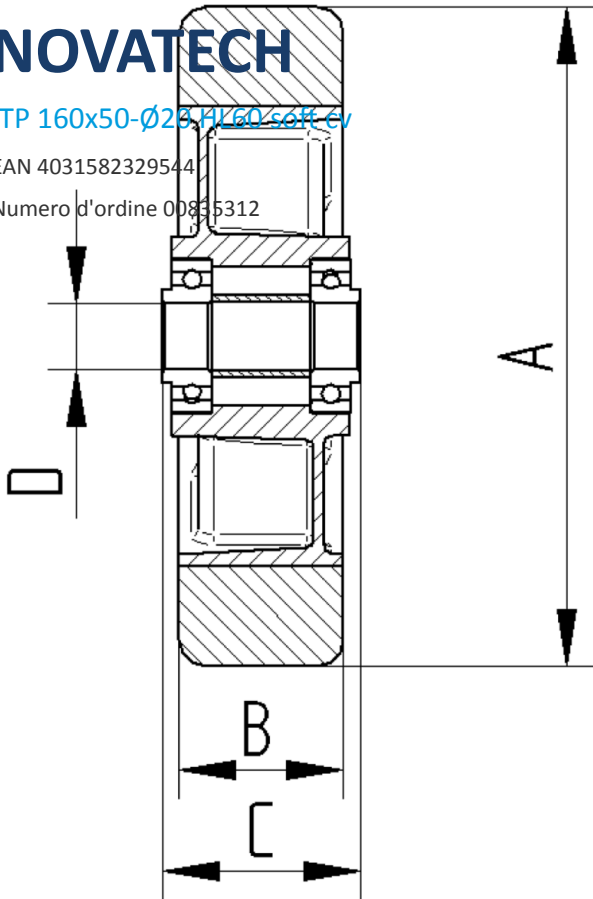
INFORMAZIONI DI PRODOTTO

NOVATECH

ITP 160x50-Ø23, H160x50H cv

EAN 4031582329544

Numero d'ordine 00855312



BETTER MOBILITY. BETTER LIFE.