

DURATECH

MOP 250x80-Ø50 HL90

EAN 4031582320084



BETTER MOBILITY. BETTER LIFE.



Зображення може відрізнятися від оригінального продукту

КОЛЕСО

Матеріал тіла	Поліамід , надзвичайно важкий
Матеріал протектору	Ідентичність з корпусом Колесо
Носіння	Прецизійний кульковий підшипник
Колір Колесо	Природний білий
Захист різьби	Без різьби
Діаметр	250 mm
Протектор	80 mm
Діаметр отвору Вісь	50 mm
Довжина хаба	90 mm
Ширина тіла	80 mm
Твердість Протектор (D)	75 Прибережна D
Тип підшипника	6310

ЕФЕКТИВНІСТЬ

Продуктивність рулону	●●●●●
Шум руху	●●○○○
Атритация	●●●●●
Стійкість до корозії	●●●○○

ОСНОВНІ АТРИБУТИ

Назва продукту	Duratech
Тип	Колесо
Стандартний	EN12533 — Колісні опори для великих навантажень
ОбВантажопідйомність 4 км/год	6600 kg
ОбВантажопідйомність 6 км/год	5500 kg
Електропровідність	Ні
Нержавіюча сталь	Ні
Статичний Вантажопідйомність	11000 kg
Діапазон температур (мінімальний)	-40 °C
Діапазон температур (максимальний)	80 °C
Загальна вага	6,2 kg

DURATECH

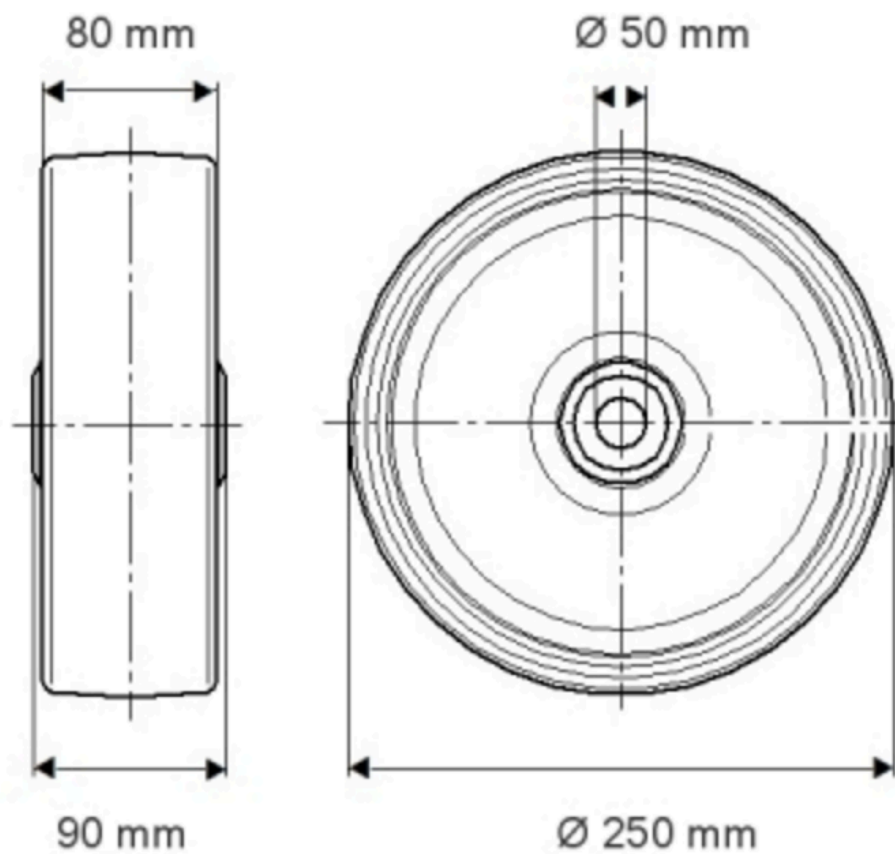
МОР 250x80-Ø50 HL90

EAN 4031582320084

Номер замовлення 00830850
Product Drawings



BETTER MOBILITY. BETTER LIFE.



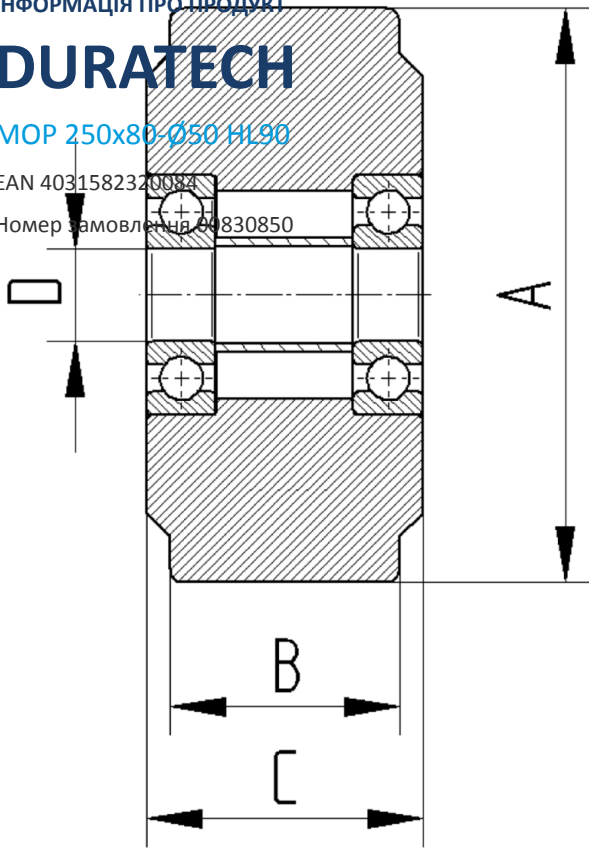
ІНФОРМАЦІЯ ПРО ПРОДУКТ

DURATECH

MOP 250x80-Ø50 HL90

EAN 4031582320084

Номер замовлення 04830850



BETTER MOBILITY. BETTER LIFE.