

# INTEGRAL TWIN

2946UAP125R26-28S45 D 9002 4xM8

EAN 4031582302608



BETTER MOBILITY. BETTER LIFE.



Изображение может отличаться от оригинального продукта

## ПРОИЗВОДИТЕЛЬНОСТЬ

|                           |        |
|---------------------------|--------|
| Производительность рулона | ●●●●●  |
| Шум движения              | ●●●○○  |
| Исчезновение              | ●●●●○○ |
| Устойчивость к коррозии   | ●●●○○  |

## ОСНОВНЫЕ АТРИБУТЫ

|                                    |  |
|------------------------------------|--|
| Название продукта                  | Integral twin  |
| Тип                                | Поворотное Колесная опора с центральным Общим тормоз |
| Стандартный                        | EN12531 - Больничные подставки для кроватей          |
| Грузоподъемность при 3 км/ч        | 125 kg   |
| Грузоподъемность при 4 км/ч        | 125 kg   |
| Электропроводящий                  | Нет  |
| Нержавеющая сталь                  | Нет  |
| Грузоподъемность статическая       | 375 kg   |
| Диапазон температур (минимальный)  | -25 °C   |
| Диапазон температур (максимальный) | 80 °C  |
| Общая высота                       | 150 mm   |
| Общая ширина                       | 63 mm  |
| Общий вес                          | 1,03 kg  |
| Сертификация                       | Протестировано и контролируется TÜV Süd              |

## КРОНШТЕЙН

|                       |                                  |
|-----------------------|----------------------------------|
| Материал корпуса      | Стальной лист, средний           |
| Форма Вилы            | Кронштейн сдвоенного Колесо      |
| Поворотный узел       | Прецизионный шариковый подшипник |
| Цвет                  | Серый белый (RAL9002)            |
| Офсет (Смещение)      | 37,5 mm                          |
| Радиус поворота       | 103 mm                           |
| Поворотное соединение | 206 mm                           |
| Диаметр купола        | 61,5 mm                          |

## КОЛЕСО

|                         |                                  |
|-------------------------|----------------------------------|
| Материал корпуса        | Полиамид                         |
| Материал протектора     | Полиуретан, Инжекционный         |
| Подшипник               | Прецизионный шариковый подшипник |
| Цвет Колесо             | Серый белый (RAL9002)            |
| Защита от проводов      | С защитой резьбы                 |
| Диаметр                 | 125 mm                           |
| Ширина Протектор        | 12 mm                            |
| Ширина тела             | 12 mm                            |
| Твердость Протектор (A) | 92 Береговая A                   |
| Твердость Протектор (D) | 42 Береговая D                   |

## ФИТИНГ

|                                     |   |
|-------------------------------------|---|
| Тип фитинга                         | Стержень с Кулачковое отверстие для профильных стержней |
| Диаметр Болт                        | 28 mm   |
| Длина Болт                          | 96 mm   |
| Положение резьбы Болт               | 19 mm   |
| Количество монтажных отверстий Болт | 4   |



Немецкая  
награда  
за  
Дизайн



Награда  
Red Dot  
Дизайн  
Award

# INTEGRAL TWIN

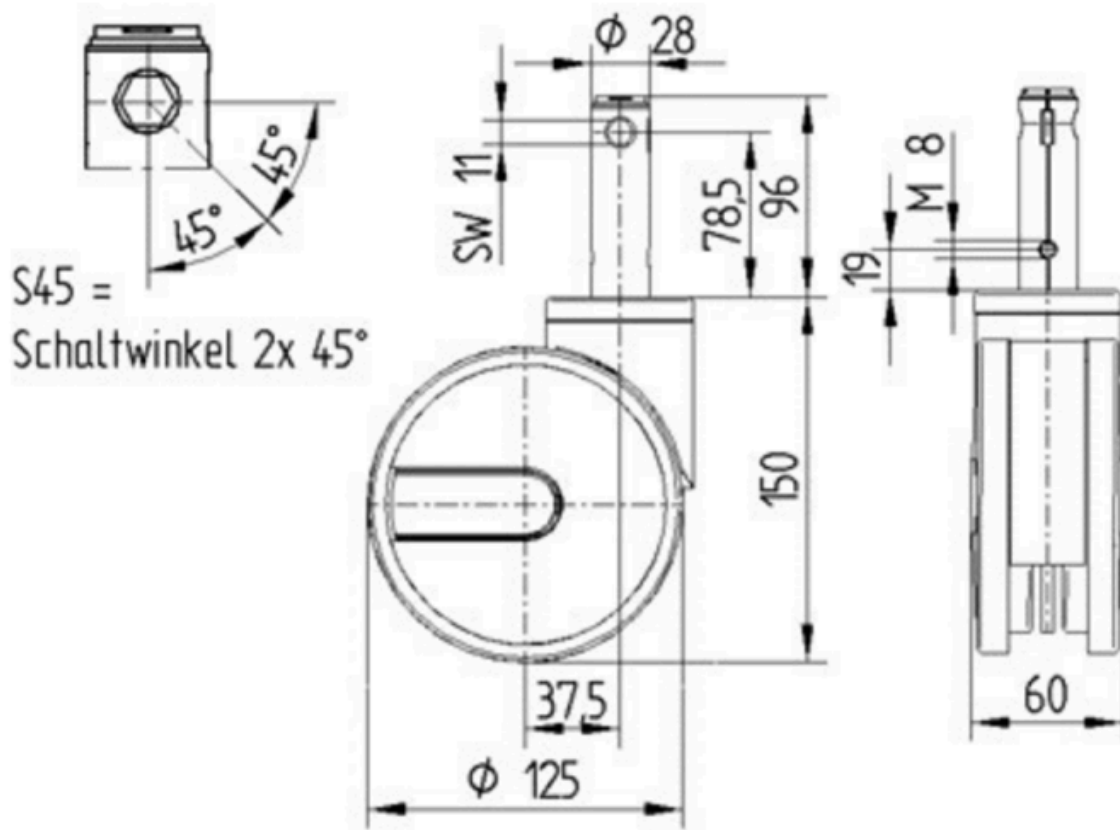
2946UAP125R26-28S45 D 9002 4xM8

EAN 4031582302608

Номер заказа 00032977  
Product Drawings



BETTER MOBILITY. BETTER LIFE.



Немецкая  
награда  
за  
Дизайн



Награда  
Red Dot  
Дизайн  
Award