

LINEA LOAD

5945UAP050L51-8 load 9002

EAN 4031582421576



BETTER MOBILITY. BETTER LIFE.



Image non contractuelle, peut différer du produit d'origine

PERFORMANCE

Performance de roulage	● ● ● ● ●
Bruit de mouvement	● ● ● ● ○
Usure	● ● ● ● ●
Résistance à la corrosion	● ● ● ● ○

ATTRIBUTS PRINCIPAUX

Nom du produit	Linea load
Type	Roulette pivotante à blocage de roue
Norme	EN12530 - Roulettes d'appareils
Capacité de charge à 3 km/h	100 kg
Conducteur d'électricité	Non
Inoxydable	Non
Capacité de charge statique	200 kg
Plage de température (minimale)	-10 °C
Plage de température (maximale)	40 °C
Hauteur	50 mm
Largeur totale	47,5 mm
Poids	0,09 kg

CHAPE

Matériau de la chape	Polyamide
Forme de la chape	Roulette jumelée
Pivot	Roulement à billes de précision
Rayon d'encombrement	51 mm
Diamètre d'encombrement	102 mm
Diamètre du dôme	23 mm

ROUE

Corps de roue	Polyamide
Bandage	Polyuréthane, injecté
Roulement	Roulement à billes de précision
Pare-fils	Avec pare-fils
Diamètre	50 mm
Largeur du bandage	13 mm
Dureté du bandage (A)	92 Shore A

FIXATION

Type de fixation	Trou borgne pour fixation B10
Diamètre du trou central	8 mm

Deutscher
Designer
ClubInterzum
Awardproduct
design
awardIF Design
Award

LINEA LOAD

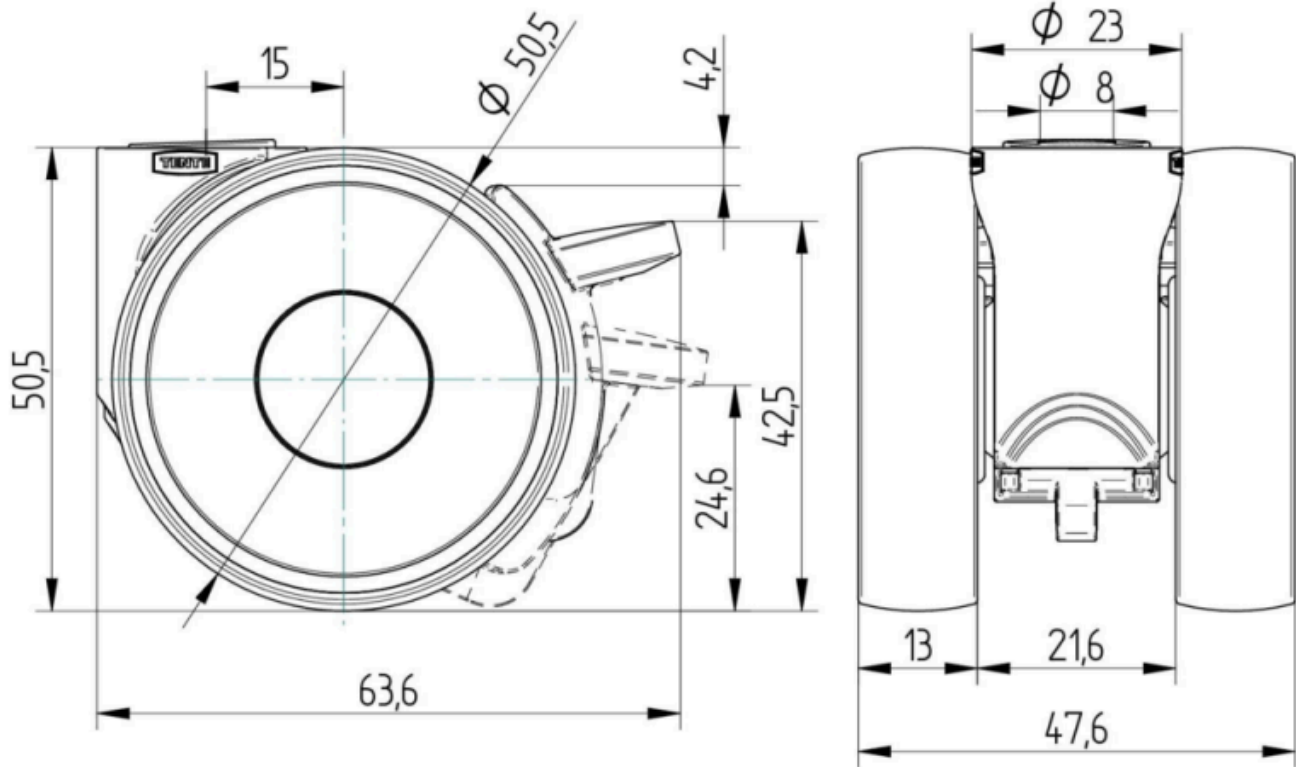
5945UAP050L51-8 load 9002

EAN 4031582421576



BETTER MOBILITY. BETTER LIFE.

Product Drawings



Deutscher
Designer
Club



Interzum
Award



product
design
award

IF Design
Award