

LINEA

5940XSC100P30-11 RAL9002

EAN 4031582352450



BETTER MOBILITY. BETTER LIFE.



La imagen puede diferir del producto original

RENDIMIENTO

Rendimiento del rodillo	● ● ● ● ●
Ruido de movimiento	● ● ● ○ ○
Desgaste	● ● ● ● ○
Resistencia a la corrosión	● ● ● ● ○

ATRIBUTOS PRINCIPALES

Nombre del producto	Linea
Tipo	Rueda giratoria Rueda
Estándar	EN12530 - Dispositivos Ruedas
Capacidad de carga a 3 km/h	100 kg
Conductivo eléctrico	✓
Inoxidable	✓
Capacidad de carga estática	200 kg
Rango de temperatura (mínimo)	-10 °C
Rango de temperatura (máximo)	40 °C
Altura total	118 mm
Ancho total	82 mm
Peso total	0,682 kg

ARO

Material del cuerpo	Poliamida, conductora eléctrica
Material de la banda de rodadura	Poliuretano, Inyectado, conductor eléctrico
Cojinete	Rodamiento de bolas de precisión, Inoxidable
Color Banda de rodadura	Gris pizarra (RAL7015)
Color Aro	Gris pizarra (RAL7015)
Protectores de hilo	Con protector de roscas
Diámetro	100 mm
Ancho de Banda de rodadura	20 mm
Anchura del cuerpo	20 mm
Dureza de la Banda de rodadura (A)	92 Shore A

SOPORTE

Material	Poliamida
Forma de Horquilla Forma	Soporte de Aro Doble Soporte
Rodamiento giratorio	Rodamiento de bolas de precisión
Color	Gris y blanco (RAL9002)
Desplazamiento	32 mm
Radio de giro	90 mm
Interferencia de giro	180 mm
Diámetro del domo	52 mm

AJUSTE

Tipo de ajuste	Agujero para tornillo
Diámetro del agujero del Perno	11 mm



Club Diseñador
Deutscher



Premio
Interzum



IF Premio
Diseño

LINEA

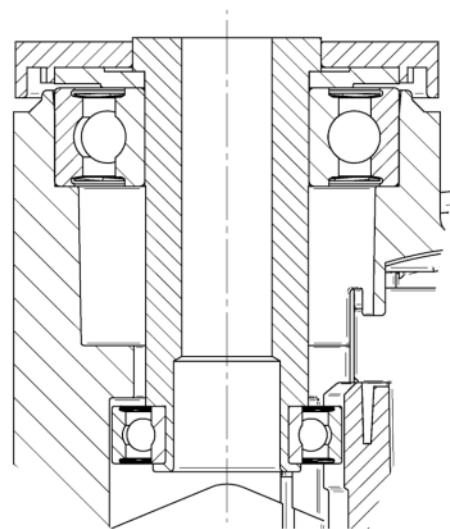
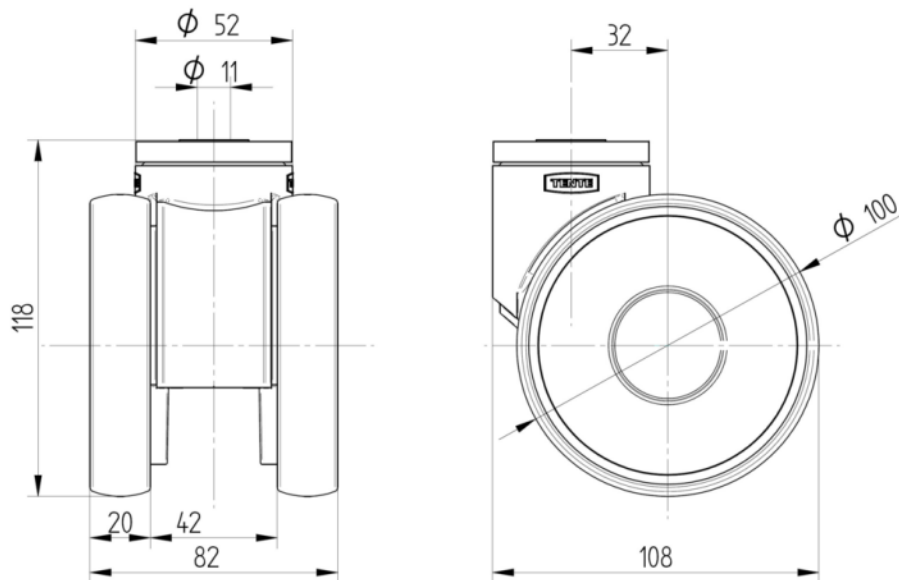
5940XSC100P30-11 RAL9002

EAN 4031582352450



BETTER MOBILITY. BETTER LIFE.

DIBUJOS TÉCNICOS



Club Diseñador
Deutscher



Premio
Interzum



IF Premio
Diseño