

LINEA

5940XSP100P51 RAL9002

EAN 4031582352139



BETTER MOBILITY. BETTER LIFE.



画像は元の製品と異なる場合があります

パフォーマンス

回転性能	● ● ● ● ●
動きのノイズ	● ● ● ○ ○
摩擦	● ● ● ● ○
耐食性	● ● ● ● ○

コア属性

製品名	Linea
ハウジングタイプ	自在キャスター
標準	EN12530 - デバイスカスター
3km/hの耐荷重	120 kg
導電性	✓
静荷重	240 kg
温度範囲 (最小)	-10 °C
最大温度範囲	40 °C
取付高	124 mm
全幅	82 mm

車輪

本体材質	ポリアミド、導電性
トレッド材質	ポリウレタン、樹脂成型、導電性
ベアリング	精密ボールベアリング
スレッドガード	スレッドガード付き
直径	100 mm
トレッド幅	20 mm
トレッドの硬度 (A)	92 ショアA

ハウジング

材料	ポリアミド
フォーク形状	双輪ハウジング
旋回ベアリング	精密ボールベアリング
色	グレーホワイト (RAL9002)
オフセット	32 mm
旋回半径	90 mm
旋回径	180 mm
ドーム径	52 mm

フィッティング

フィッティングタイプ	長方形プレート
プレート長	95 mm
プレート幅	70 mm
プレート穴長 (最大)	75 mm
プレート穴幅 (最大)	50 mm
プレート穴径	11 mm

ドイツデザイナー
クラブ

インターツム賞



IFデザイン賞

LINEA

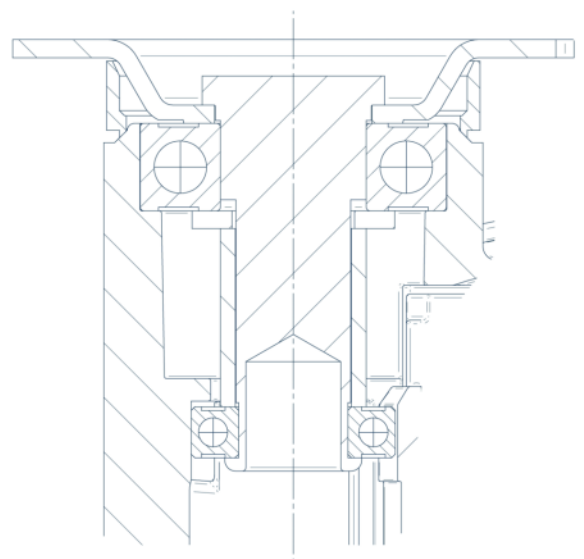
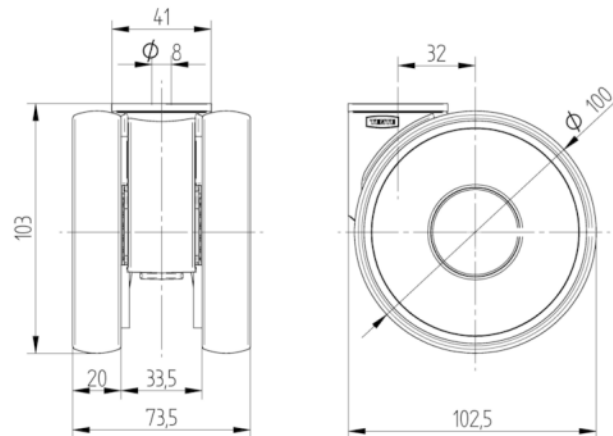
5940XSP100P51 RAL9002

EAN 4031582352139



BETTER MOBILITY. BETTER LIFE.

図面



ドイツデザイナー
クラブ



インターツム賞



IFデザイン賞