



La imatge pot diferir del producte original.

### ACTUACIÓ

Actuació Roll ●●●○○

El soroll del moviment ●●●●●

Atràcia ●●●○○

Resistència a a la corrosió ●●●●●

### ATRIBUCIONS BÀSIQUES

Nom del producte	ICS
Tipus	Rueda giratoria con Freno total
Tracidad de carga a 3 km/h	100 kg
Conducció elèctrica	✓
Tracidad de carga estàtica	200 kg
Temperatura (mínim)	-10 °C
Temperatura màxima (màxim)	40 °C
Alçada total	162 mm
Pes total	0,855 kg

### RODA

Material corporal	Poliàmida, conducció elèctrica
Material de la banda de rodadura	Poliuretà, Injectat, conductor elèctric
El Bearing	Rodament de boles de precisió, Segellat
Protectors de fil	Guàrdia integrada
Diametralització	125 mm
Banda de rodadura ample	32 mm
La duresa del Banda de rodadura (A)	92 Shore A
La duresa del Banda de rodadura (D)	40 Shore D

### SUPORT

Material	Poliàmida
Forquilla Forma	Escàs
Scamiento giratorio	Espiga, Swiveling
Desplaçament	38 mm
Sterferencia de giro	259 mm

### FITACIÓ

Tipus de Fitting	Espiga, Roda
Pern Diamant	28 mm
Pern Longitud	45 mm

# ICS

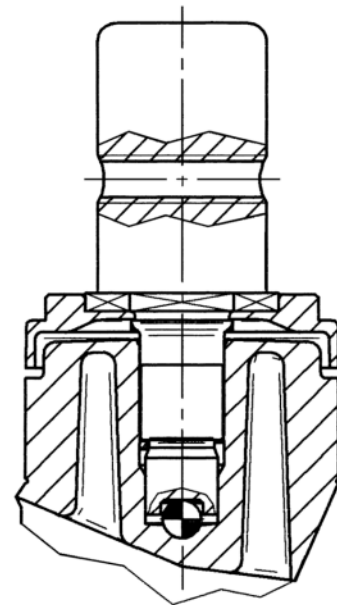
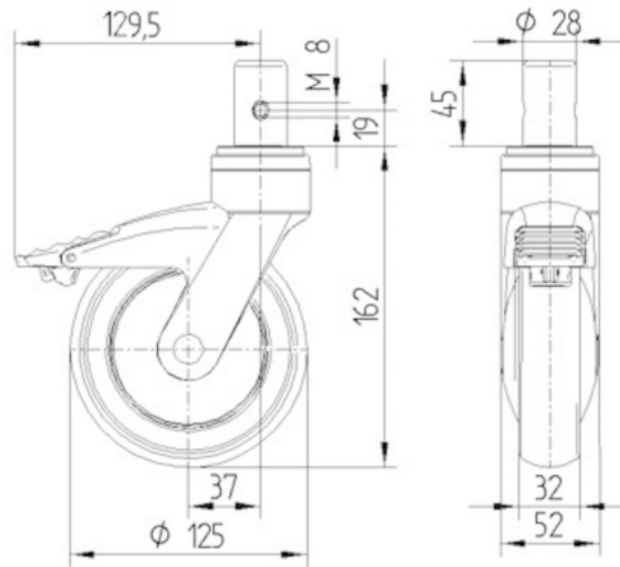
5327XSX125R05-28X45

EAN 4031582367737



BETTER MOBILITY. BETTER LIFE.

## DIBUIXOS TÈCNICS



Premi IF Disseny