

INTEGRAL ASSIST

ED44ETW150R36-34S35 D 9002 90°



BETTER MOBILITY. BETTER LIFE.

Numero d'ordine 900000053



L'immagine può differire dal prodotto originale

PRESTAZIONI

Prestazioni di rotolamento ●●●●●

Rumore ●●●●○

Attrito ●●●●○

Resistenza alla corrosione ●●●●○

ATTRIBUTI PRINCIPALI

| | |
|-------------------------------------|--|
| Nome del prodotto | Integral assist |
| Tipo | Ruota girevole con freno totale e blocco direzionale |
| Standard | EN12531 - Ruote per letti ospedalieri |
| Portata a 4 km/h | 150 kg |
| Compatibile con WeAssist | ✓ |
| Portata statica | 450 kg |
| Intervallo di temperatura (minimo) | -10 °C |
| Intervallo di temperatura (massimo) | 40 °C |
| Altezza totale | 183 mm |
| Larghezza complessiva | 110,5 mm |
| Peso complessivo | 4,682 kg |

RUOTA

| | |
|-----------------------------|--------------------------|
| Materiale del corpo | Acciaio, ferro |
| Materiale del battistrada | Poliuretano, Colato |
| Cuscinetto | Motore Mozzo |
| Colore battistrada | Grigio ardesia (RAL7015) |
| Parafili | Parafili integrati |
| Diametro | 150 mm |
| Larghezza battistrada | 50 mm |
| Durezza del Battistrada (A) | 85 Shore A |

SUPPORTO

| | |
|---------------------------|----------------------------------|
| Cuscinetto del supporto | Cuscinetti a sfere di precisione |
| Colore | Grigio bianco (RAL9002) |
| Disassamento | 40 mm |
| Raggio di piroettamento | 115 mm |
| Ingombro di piroettamento | 230 mm |
| Diametro cuffia superiore | 110,5 mm |

FISSAGGIO

| | |
|-------------------|--|
| Tipo di fissaggio | Perno con Foro camma per barre profilate, Versione corta |
|-------------------|--|

INFORMAZIONI AGGIUNTIVE

Tipo di motore: Corrente continua senza spazzole (BLDC)

UNITÀ DI TRASMISSIONE MOTORE DI SPOSTAMENTO

| | |
|---------------------|-------------------|
| Tensione nominale | 25 V |
| Uscita nominale | 92 W |
| Velocità nominale | 5 km/h |
| Direzione di marcia | Avanti e indietro |

ATTUATOREUNITÀ MOTORE

| | |
|-------------------|--------|
| Velocità nominale | 5 km/h |
|-------------------|--------|

Premio Red Dot
Design

INTEGRAL ASSIST

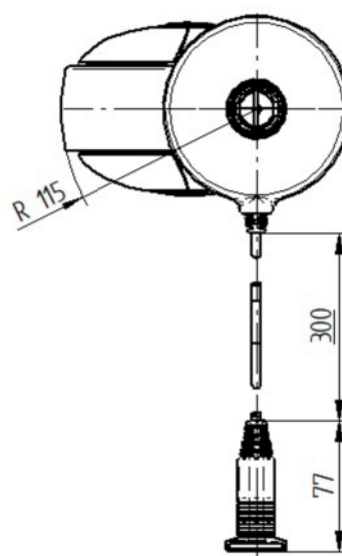
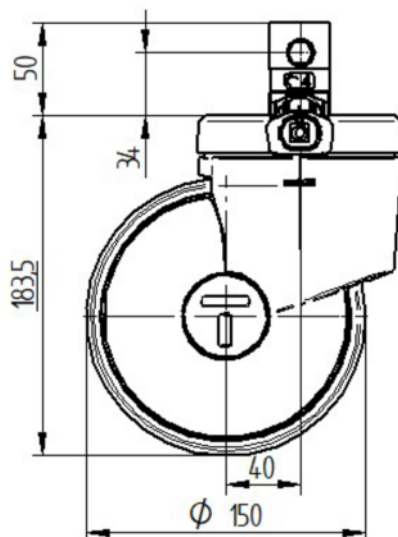
ED44ETW150R36-34S35 D 9002 90°

Numero d'ordine 900000053



BETTER MOBILITY. BETTER LIFE.

DISEGNI TECNICI



Premio Red Dot
Design