

NOVATECH

ITP100x40-Ø15 HL40 80shA

EAN 4031582481471



BETTER MOBILITY. BETTER LIFE.



Image non contractuelle, peut différer du produit d'origine

ROUE

Corps de roue	Aluminium
Bandage	Polyuréthane, coulé
Roulement	Roulement à billes de précision
Pare-fils	Sans pare-fils
Diamètre	100 mm
Largeur du bandage	40 mm
Diamètre de l'alésage	15 mm
Longueur de moyeu	40 mm
Dureté du bandage (A)	80 Shore A
Convient pour/à	pimespo_still_wagner

PERFORMANCE

Performance de roulage	● ● ● ○ ○
Bruit de mouvement	● ● ● ○ ○
Usure	● ● ● ● ○
Résistance à la corrosion	● ● ● ○ ○

ATTRIBUTS PRINCIPAUX

Nom du produit	Novatech
Type	Roue
Capacité de charge à 3 km/h	300 kg
Conducteur d'électricité	Non
Inoxydable	Non
Capacité de charge statique	600 kg
Plage de température (minimale)	-10 °C
Plage de température (maximale)	60 °C
Poids	0,47 kg

NOVATECH

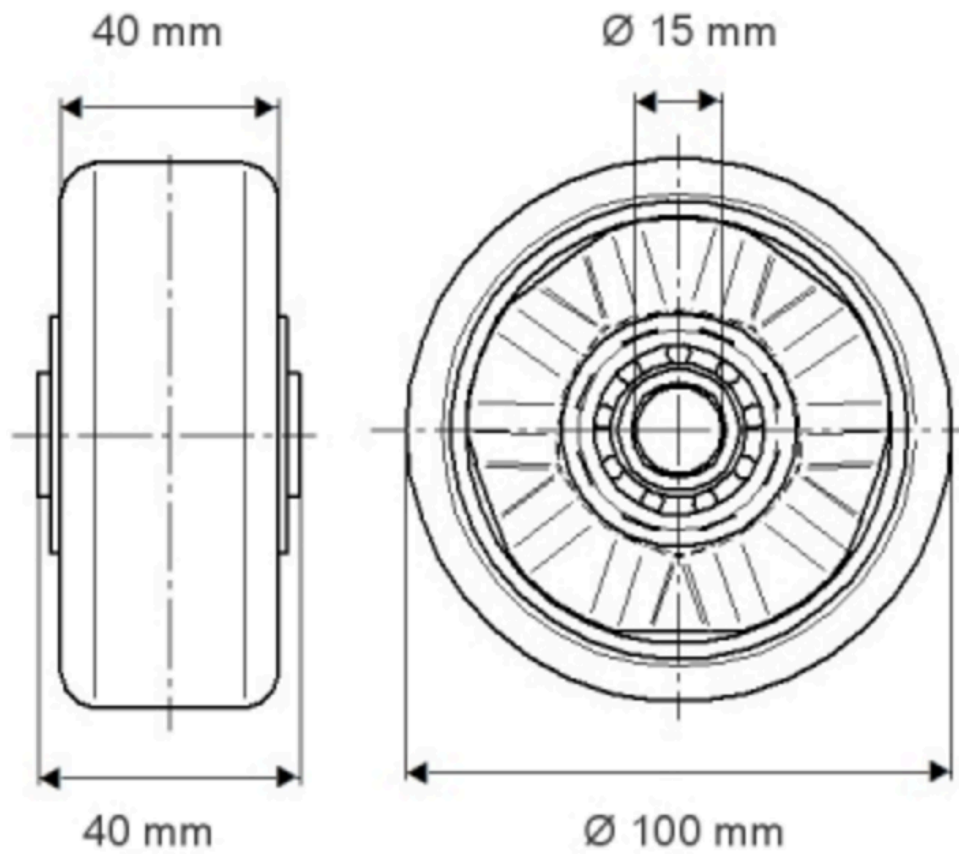
ITP100x40-Ø15 HL40 80shA

EAN 4031582481471



BETTER MOBILITY. BETTER LIFE.

Product Drawings

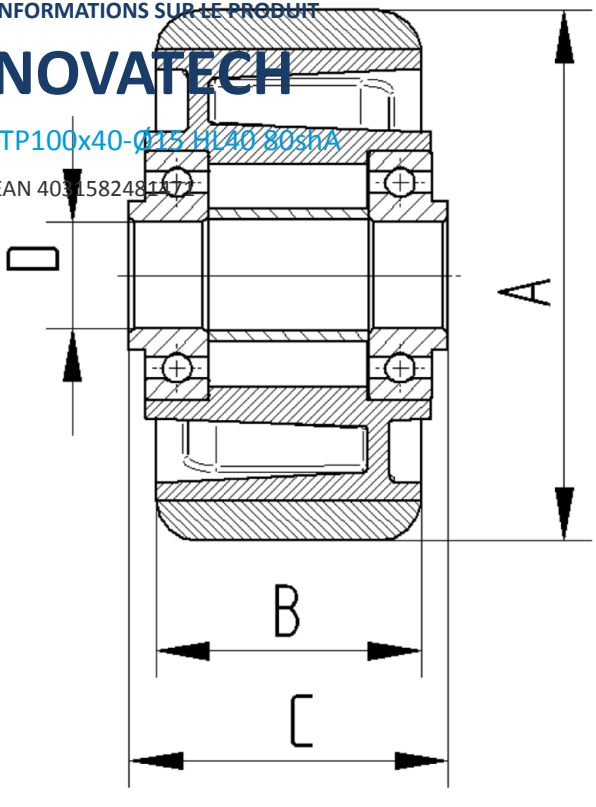


INFORMATIONS SUR LE PRODUIT

NOVATECH

ITP100x40-Ø15 H140 80shA

EAN 4031582481117



BETTER MOBILITY. BETTER LIFE.