

DURATECH

МОР 125x50-Ø20

EAN 4031582320015



BETTER MOBILITY. BETTER LIFE.



Зображення може відрізнятися від оригінального продукту

КОЛЕСО

Матеріал тіла	Поліамід , надзвичайно важкий
Матеріал протектору	Ідентичність з корпусом Колесо
Носіння	Прецизійний кульковий підшипник
Колір Колесо	Природний білий
Захист різьби	Без різьби
Діаметр	125 mm
Протектор	50 mm
Діаметр отвору Вісь	20 mm
Довжина хаба	60 mm
Ширина тіла	50 mm
Твердість Протектор (D)	75 Прибережна D
Тип підшипника	6304

ЕФЕКТИВНІСТЬ

Продуктивність рулону	●●●●●
Шум руху	●●○○○
Атриція	●●●●●
Стійкість до корозії	●●○○○

ОСНОВНІ АТРИБУТИ

Назва продукту	Duratech
Тип	Колесо
Стандартний	EN12533 — Колісні опори для великих навантажень
Обвантажопідйомність 4 км/год	2040 kg
Обвантажопідйомність 6 км/год	1700 kg
Електропровідність	Ні
Нержавіюча сталь	Ні
Статичний Вантажопідйомність	3400 kg
Діапазон температур (мінімальний)	-40 °C
Діапазон температур (максимальний)	80 °C
Загальна вага	0,97 kg

DURATECH

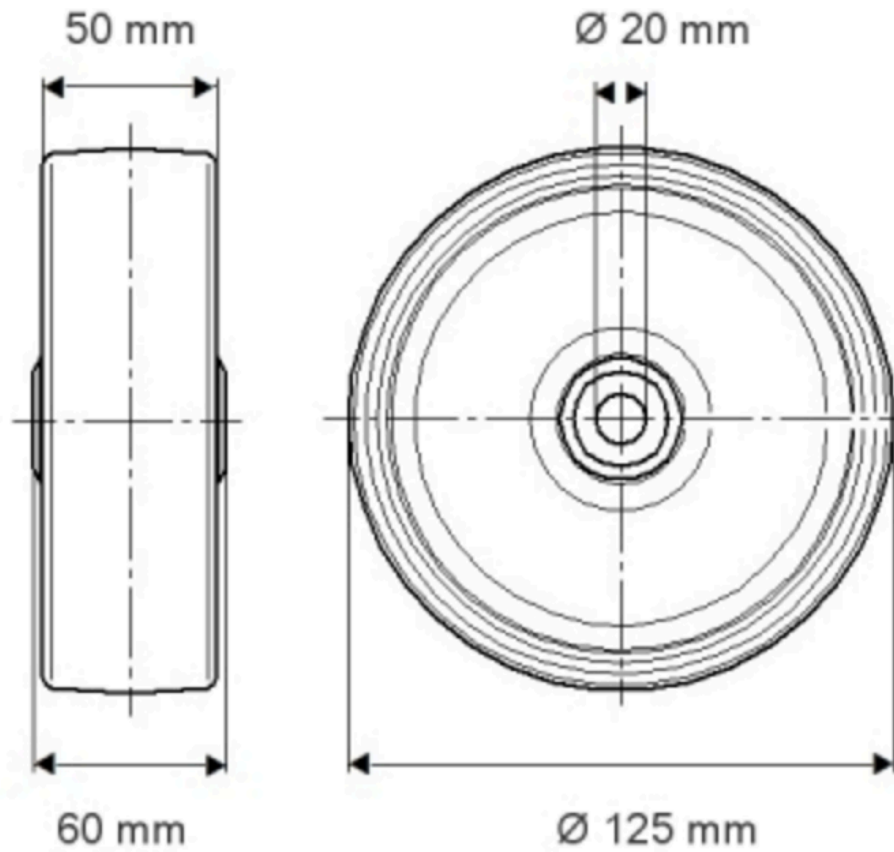
МОР 125x50-Ø20

EAN 4031582320015

Номер замовлення 00801259
Product Drawings



BETTER MOBILITY. BETTER LIFE.



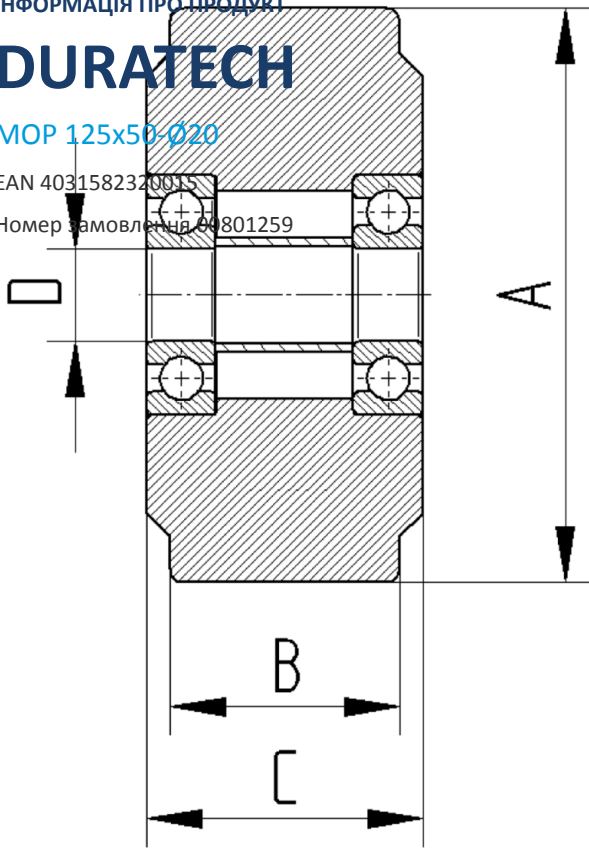
ІНФОРМАЦІЯ ПРО ПРОДУКТ

DURATECH

МОР 125x50-Ø20

EAN 4031582320015

Номер замовлення 04801259



BETTER MOBILITY. BETTER LIFE.