

LINEA CLINIC

5946UAP150R36-32S30 D 9002 OH175

EAN 4031582371260



BETTER MOBILITY. BETTER LIFE.



이미지는 원래 제품과 다를 수 있습니다.

성능

| | |
|--------|-------------|
| 롤 성능 | ● ● ● ● ● ● |
| 움직임 소음 | ● ● ● ● ○ |
| 내마모성 | ● ● ● ● ○ |
| 부식방지 | ● ● ● ○ ○ |

핵심 속성

| | |
|----------------|---------------------|
| 제품명 | Linea clinic |
| 하우징 유형 | 중양, 토탈락 있는 회전 캐스터 |
| 표준 | EN12531 - 병원 베드 캐스터 |
| 3km/h에서의 적재 용량 | 150 kg |
| 4km/h에서의 적재 용량 | 150 kg |
| 적재 용량 정적 | 450 kg |
| 온도 범위(최소) | -10 °C |
| 온도 범위(최대) | 40 °C |
| 총높이 | 175 mm |
| 전체 너비 | 71 mm |
| 전체 체중 | 1.144 kg |
| 인증 | TÜV Süd 로 시험 및 모니터링 |

휠

| | |
|------------|------------------|
| 차체 재질 | 폴리아미드 |
| 트레드 재질 | 폴리우레탄, 주입 |
| 베어링 | 정밀 볼 베어링 |
| 휠 색상 | 그레이 화이트(RAL9002) |
| 스레드 가드 | 스레드가드 포함 |
| 직경 | 150 mm |
| 트레드 폭 | 15 mm |
| 차체 너비 | 15 mm |
| 트레드의 경도(A) | 92 Shore A |
| 트레드의 경도(D) | 42 Shore D |



도이처 디자이너 클럽



Interzum 어워드



IF 디자인 어워드

LINEA CLINIC

5946UAP150R36-32S30 D 9002 OH175

EAN 4031582371260



BETTER MOBILITY. BETTER LIFE.

하우징

| | |
|---------|------------------|
| 재료 | 폴리아미드 |
| Fork 외형 | 트윈 휠 하우징 |
| 스위블 베어링 | 정밀 볼 베어링 |
| 색상 | 그레이 화이트(RAL9002) |
| 오프셋 | 47.5 mm |
| 회전 반경 | 127 mm |
| 회전 간섭 | 254 mm |
| 돔 직경 | 45.5 mm |

피팅

| | |
|-------------|----------------------------|
| 피팅 유형 | 프로파일 바용 캠 구멍이 있는 스템, 짧은 버전 |
| 볼트 직경 | 32 mm |
| 볼트 길이 | 50 mm |
| 볼트 나사산 위치 | 7 mm |
| 볼트 장착 구멍 수량 | 2 |



도이치
디자이너 클럽



Interzum
어워드



IF 디자인
어워드

LINEA CLINIC

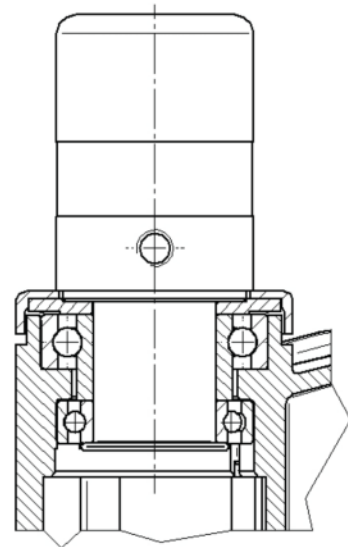
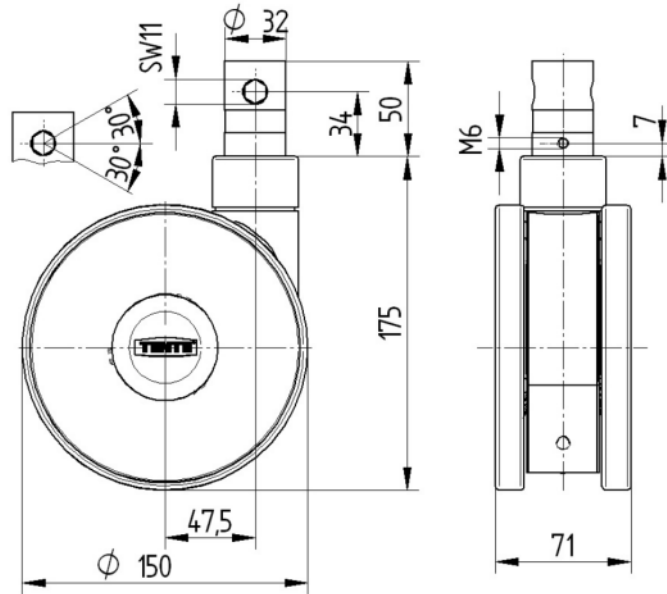
5946UAP150R36-32S30 D 9002 OH175

EAN 4031582371260



BETTER MOBILITY. BETTER LIFE.

기술 도면



도이처
디자이너 클럽



Interzum
어워드



IF 디자인
어워드