

LEVINA

5371PJO125P30-13 XL

EAN 4031582382143



BETTER MOBILITY. BETTER LIFE.



L'image peut différer du produit d'origine

PERFORMANCE

Performance du rouleau ●●●○○

Bruit de mouvement ●●●○○

Attrition ●●●○○

Résistance à la corrosion ●●●○○

ATTRIBUTS DE BASE

| | |
|---------------------------------|--|
| Nom du produit | Levina |
| Type | Roulette pivotante avec Blocage directionnel |
| Standard | EN12530 - Roulettes de dispositifs |
| Capacité de charge à 3 km/h | 100 kg |
| Statique Capacité de charge | 200 kg |
| Plage de température (minimale) | -10 °C |
| Plage de température (maximale) | 40 °C |
| Hauteur | 161 mm |
| Poids global | 0,523 kg |

ROUE

| | |
|-----------------------|----------------------------|
| Matériau du corps | Polypropylène |
| Bandage | Caoutchouc thermoplastique |
| Roulement | Moyeu lisse |
| Pare-fils | Sans protège-filet |
| Diamètre | 125 mm |
| Largeur du Bandage | 32 mm |
| Dureté du Bandage (A) | 85 Shore A |

CHAPE

| | |
|-------------------------|------------------------|
| Matériau | Polyamide |
| Forme Chape | Slim |
| Pivot | Deux courses de balles |
| Déport | 38,5 mm |
| Rayon d'encombrement | 130 mm |
| Diamètre d'encombrement | 260 mm |

RACCORD

| | |
|---------------------------|--------------|
| Type de raccord | Trou central |
| Diamètre du trou de l'Œil | 13 mm |

Prix Universel
DesignDeutscher
Designer
Club

LEVINA

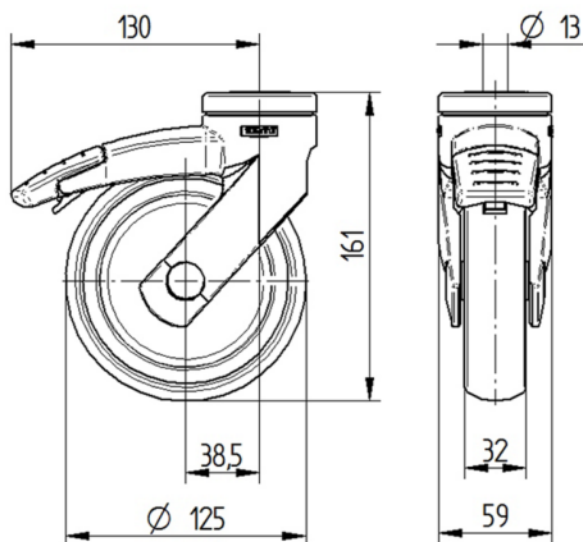
5371PJO125P30-13 XL

EAN 4031582382143



BETTER MOBILITY. BETTER LIFE.

DESSINS TECHNIQUES



Prix Universal Design



Deutscher Designer Club