

# LINEA LIGHT

5920PJ1065L51-10

EAN 4031582403947



BETTER MOBILITY. BETTER LIFE.



图片可能与原产品不同

## 表现

滚动性能	●●●○○
运动噪音	●●●○○
损耗	●●●○○
耐腐蚀性	●●●●○

## 核心属性

产品名称	Linea light
外壳类型	万向脚轮
标准	EN12528 - 家具脚轮
3 km/h的载重	40 kg
静态载重	80 kg
温度范围 (最低)	-10 ° C
最高温度范围	40 ° C
总高	68 mm
总宽度	46 mm
总重量	0.089 kg

## 轮子

轮体材料	聚丙烯
胎面材料	热塑性橡胶
轴承	带轴套管的滑动轴承
侧盖	无螺纹护罩
直径	65 mm
胎面宽度	13.9 mm
胎面硬度 (A)	87 岸 A

## 支架

材料	聚酰胺
支架形状	双轮子支架
旋转轴承	阀杆旋转
旋转半径	56 mm
转向干涉	112 mm
圆顶直径	23 mm

## 固定件

固定件类型	B10 接头盲孔
螺栓孔直径	10 mm



德国设计师俱乐部 (DDC)



Interzum 奖



iF 设计奖

# LINEA LIGHT

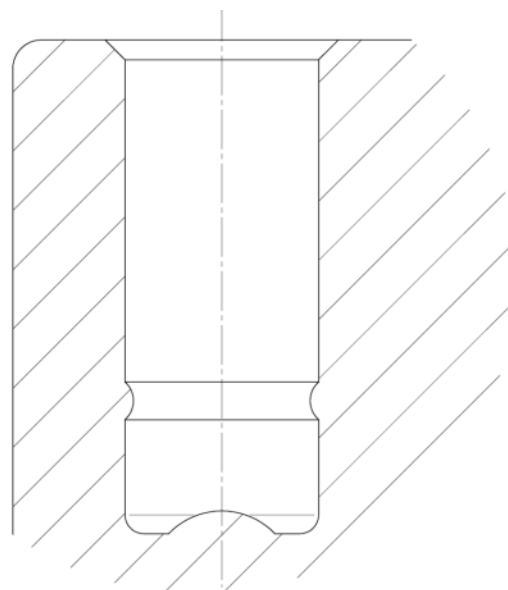
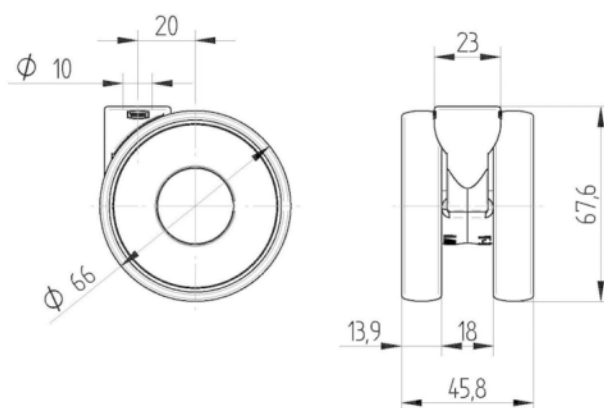
5920PJ1065L51-10

EAN 4031582403947



BETTER MOBILITY. BETTER LIFE.

## 技术图纸



德国设计师俱  
乐部 (DDC)



Interzum 奖



iF 设计奖