

ALPHA

3470UOR080P62 TFR

EAN 4031582390087



BETTER MOBILITY. BETTER LIFE.



Attēls var atšķirties no oriģinālā produkta

VEIKTSPĒJA

Rullja veiktspēja ●●●○○

Kustības troksnis ●●●○○

Nodilums ●●●●●

Korozijas izturīgums ●●●○○

PAMATAATRIBŪTI

Produkta nosaukums	Alpha
Korpusa tips	Grozāmais atbalsta ritenis
Standarta	EN12532 - Transporta aprīkojums
Kravnesība pie 4 km/h	200 kg
Statiskā kravnesība	400 kg
Temperatūras diapazons (minimālais)	-25 °C
Temperatūras diapazons (maksimālais)	80 °C
Kopējais augstums	108 mm
Kopējais svars	0,706 kg

RITENIS

Korpusa materiāls	Poliamīds
Protektora materiāls	Identisks ar riteņa korpusu
Gūltnis	Cuscinetto a rulli
Ass	Pieskrūvēts ar uzgriezni
Izplešanās armatūra	Bez vītņu aizsarga
Diametrs	80 mm
Protektora platums	30 mm
Protektora cietība (D)	75 Krasts D

KRONŠTEINIS

Materiāls	Tērauda loksne, smaga
Dakšas forma	Plašs
Grozāmais gūltnis	Divu bumbu sacīkstes
Ofsets	44,5 mm
Pagrieziena rādiuss	84,5 mm
Grozāms savienojums	160 mm

UZSTĀDĪŠANA

Uzstādīšanas veids	Taisnstūra plāksne
Plāksnes garums	105 mm
Plāksnes platums	80 mm
Plāksnes atveres garums (minimālais)	77 mm
Plāksnes atveres garums (maksimālais)	80 mm
Plāksnes atveres platums (maksimālais)	60 mm
Plāksnes atveres diametrs	9 mm

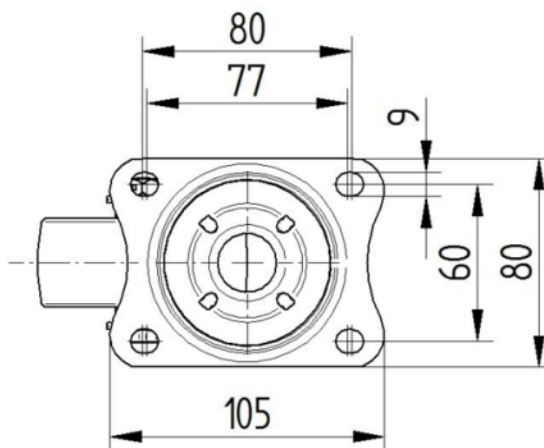
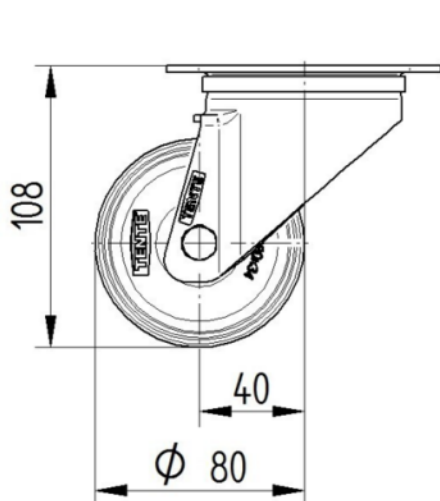
ALPHA

3470UOR080P62 TFR

EAN 4031582390087

TEHNISKIE RASĒJUMI

3470U00080P62-neu



Platte 3470-080P62-105x80

