

LINEA

5940XSC125P50 RAL9002

EAN 4031582353006



BETTER MOBILITY. BETTER LIFE.



Slika se može razlikovati od originalnog proizvoda

PERFORMANSE

Performanse kotrljanja ●●●●●

Buka u pokretu ●●●○○

Ishrana ●●●●○

otpornost na rdju ●●●●○

OSNOVNI ATRIBUTI

Naziv proizvoda	Linea
Tip	Okretanje Tocak
Standard	EN12530 - Kastori uređaja
Nosivost na 3 km/h	110 kg
Električni provod	✓
nerdjajuci	✓
Statički Nosivost	220 kg
Temperaturni opseg (Minimalno)	-20 °C
Opseg temperature (maksimalni)	60 °C
Sveukupna visina	146 mm
Ukupna širina	82 mm

TOCAK

Materijal za telo	poliamid električna provodljivost
materijal omotaca	Poliuretan, liveno, električno provodljiv
Nošenje	precizini kuglicni lezaj, nerdjajuci
Boja omotac	Slat siva (RAL7015)
Boja Tocak	Slat siva (RAL7015)
stitnici omotaca	Sa threadguard
Prečnik	125 mm
Širina omotac	20 mm
Širina tela	20 mm
Teškoća gazećeg omotac (A)	92 Šor A

KUCISTE

Materijal	poliamid
oblik viljuska	kuciste za dva Tocak
okretni lezaj	precizini kuglicni lezaj
Boja	Siva bela (RAL9002)
ofset	40 mm
okretni radijus	109 mm
Otpor okretanju	218 mm
Prečnik kupole	52 mm

PRILAGOĐAVANJE

Tip uklapanja	Pravougaona ploča
Dužina ploče	77 mm
Širina ploče	67 mm
Dužina otvora ploče (Minimalno)	46,5 mm
Dužina otvora ploče (maksimalna)	51,5 mm
Širina otvora ploče (Minimalno)	56 mm
Širina otvora ploče (maksimalna)	61,5 mm
Prečnik otvora ploče	8,5 mm

LINEA

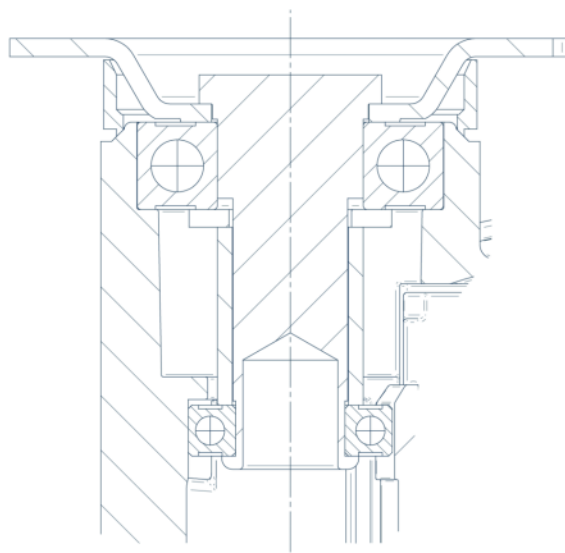
5940XSC125P50 RAL9002

EAN 4031582353006



BETTER MOBILITY. BETTER LIFE.

TEHNIČKI CRTEŽI



Deutscher
dizajner
Club



Interzum
nagrada



IF nagrada za
Dizajn