

E-DRIVE ULTIMATE

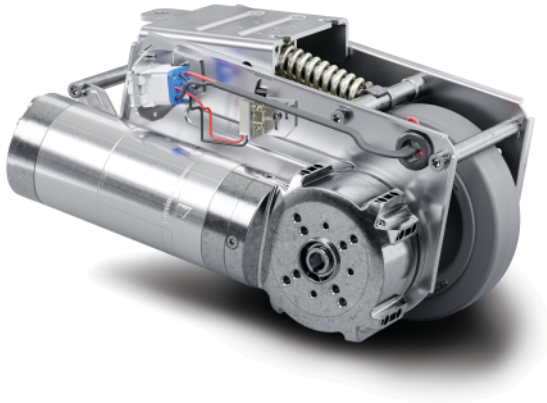
EDUAUFF125P60

EAN 4031582478327

Numero d'ordine 00066143



BETTER MOBILITY. BETTER LIFE.



L'immagine può differire dal prodotto originale

PRESTAZIONI

Prestazioni di rotolamento ●●●●○

Rumore ●●●●○

Attrito ●●●○

Resistenza alla corrosione ●●●○

ATTRIBUTI PRINCIPALI

Nome del prodotto	E-Drive ultimate
Tipo	Unità motore
Intervallo di temperatura (minimo)	5 °C
Intervallo di temperatura (massimo)	40 °C
Larghezza complessiva	190 mm
Peso complessivo	8,233 kg
Lunghezza	Max. 315 mm (rilascio di emergenza azionato)
Diametro ruota	125 mm, limite di usura \hat{A} 115 mm
Battistrada ruota	Gomma piena, antitraccia, Shore A 63
Larghezza ruota	35 mm
Larghezza	178 mm
Forza di spinta massima	32 N
Forza di sollevamento massima / forza di pressione di contatto	400 N
Altezza nella posizione iniziale	140 mm
Altezza di installazione	170 mm
Rilascio di emergenza	Meccanico
Tipo di protezione	IPX4 (schizzi d'acqua da tutti i lati, tutte gli spinotti collegati)
Temperatura ambiente consentita	Temperatura di esercizio da 5 \hat{A} °C a 40 \hat{A} °C, umidità dell'aria 90%, senza condensa
Peso	8 kg
Velocità massima	4 km/h
Altezza da terra	30 mm
Disuniformità del terreno (minima)	-15 mm
Disuniformità del terreno (massimo)	15 mm
Temperatura di conservazione consentita (minima)	-10 °C
Temperatura di conservazione consentita (massima)	45 °C

E-DRIVE ULTIMATE

EDUAUFF125P60

EAN 4031582478327

Numero d'ordine 00066143



BETTER MOBILITY. BETTER LIFE.

RUOTA

Materiale del corpo	Poilammide
Materiale del battistrada	Pneumatico elastico, non-marking, vulcanizzato
Cuscinetto	Ruota flangiata
Colore Ruota	Grigio argento (RAL7001)
Diametro	125 mm
Larghezza battistrada	40 mm
Larghezza corpo	40 mm
Durezza del Battistrada (A)	63 Shore A

SUPPORTO

Materiale	Elettrico
Forma della forcella	Guida
Colore	Passivato blu

FISSAGGIO

Tipo di fissaggio	Piastra rettangolare
-------------------	----------------------

UNITÀ DI TRASMISSIONE MOTORE DI SPOSTAMENTO

Tensione nominale	24 V
Corrente nominale	8,5 Ah
Uscita nominale	144 W
Velocità nominale	197 m/mn
Direzione di marcia	Avanti e indietro

ATTUATORE UNITÀ MOTORE

Tensione nominale	24 V
Corrente nominale	3,5 Ah
Uscita nominale	14,8 W
Velocità nominale	35,3 m/mn

E-DRIVE ULTIMATE

EDUAUFF125P60

EAN 4031582478327

Numero d'ordine 00066143



BETTER MOBILITY. BETTER LIFE.

DISEGNI TECNICI

