

# LINEA

5940UAC125R05-22 RAL9002

EAN 4031582352719



BETTER MOBILITY. BETTER LIFE.



L'image peut différer du produit d'origine

## PERFORMANCE

Performance du rouleau	● ● ● ● ●
Bruit de mouvement	● ● ● ○ ○
Attrition	● ● ● ● ○
Résistance à la corrosion	● ● ● ● ○

## ATTRIBUTS DE BASE

Nom du produit	Linea
Type	Roulette pivotante
Standard	EN12530 - Roulettes de dispositifs
Capacité de charge à 3 km/h	130 kg
Inoxydable	✓
Statique Capacité de charge	260 kg
Plage de température (minimale)	-20 °C
Plage de température (maximale)	80 °C
Hauteur	145 mm
Largeur totale	82 mm
Poids global	0,96 kg

## ROUE

Matériau du corps	Polyamide
Bandage	Polyuréthane, Injecté
Roulement	Roulement à billes de précision, Inoxydable
Pare-fils	Avec protégé-filet
Diamètre	125 mm
Largeur du Bandage	20 mm
Dureté du Bandage (A)	92 Shore A

## CHAPE

Matériau	Polyamide
Forme Chape	Double Roue Roue Chape
Pivot	Roulement à billes de précision
Couleur	Gris blanc (RAL9002)
Déport	40 mm
Rayon d'encombrement	109 mm
Diamètre d'encombrement	218 mm
Diamètre du dôme	52 mm

## RACCORD

Type de raccord	Tige pleine Tige, ronde
Diamètre Œil	22 mm
Longueur Œil	40 mm

Deutscher  
Designer  
Club

Prix Interzum

Prix IF  
Design

# LINEA

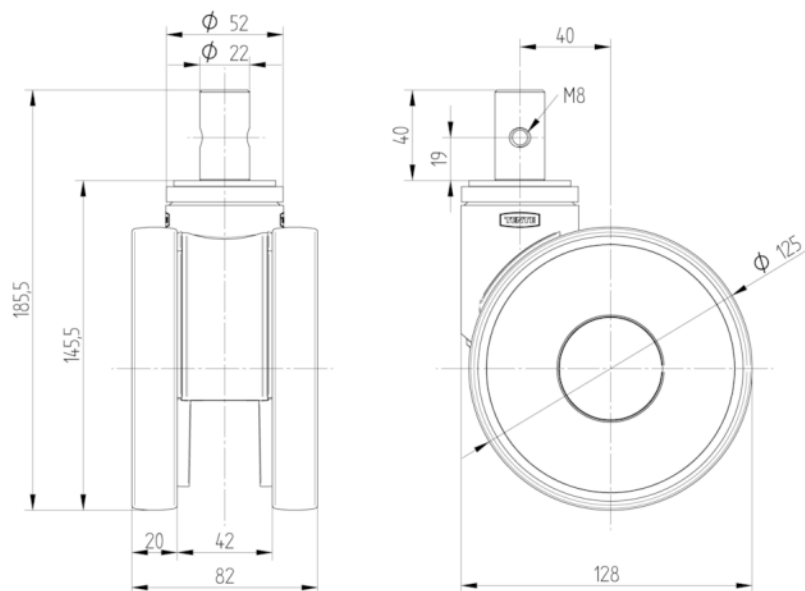
5940UAC125R05-22 RAL9002

EAN 4031582352719



BETTER MOBILITY. BETTER LIFE.

## DESSINS TECHNIQUES



Deutscher  
Designer  
Club



Prix Interzum



Prix IF  
Design