

INTEGRAL TWIN

2944UAP150R26-28S45 D 9002 4XM8

EAN 4031582302561

Rendelési szám 990033077



BETTER MOBILITY. BETTER LIFE.



A kép eltérhet az eredeti terméktől

TELJESÍTMÉNY

Gördülési ellenállás teljesítménye ●●●●●

Mozgás zajkibocsátása ●●●○○

Kopás ●●●●○

Korrozióálló képesség ●●●○○

ALAPVETŐ TULAJDONSÁGOK

Termék neve	Integral twin
Ház típusa	Központifékes görgő, totál-vagy irányfékkel
Standard	EN12531 - Kórházi ágygörgők
Teherbírás 3 km/h-nál	150 kg
Teherbírás 4 km/h-nál	150 kg
Statikus teherbírás	450 kg
Hőmérséklet-tartomány (minimális)	-25 °C
Hőmérséklet-tartomány (maximális)	80 °C
Összsúly	175 mm
Teljes szélesség	75 mm
Összsúly	1,421 kg
Tanúsítvány	TÜV Süd által tesztelt és ellenőrzött

German
Design
AwardRed Dot
Design
Award

KERÉK

Felépítmény anyaga	Poliamid
Futófelület anyaga	Fröccsöntött poliuretán
Csapágy	Precíziós golyóscsapágy
Kerék színe	Szürkésfehér (RAL9002)
Szálvédők	Futófelület védelemmel
Átmérő	150 mm
Futófelület szélessége	15 mm
Test szélessége	15 mm
A futófelület keménysége (A)	92 Shore A
A futófelület keménysége (D)	42 Shore D

VÁZ

Anyag	Acéllemez, közepes
Villa alakja	Ikerkeres villa
Forgócsapágy	Precíziós golyóscsapágy
Szín	Szürkésfehér (RAL9002)
Ellensúlyoz	45 mm
Körbeforgás	124 mm
Körbeforgás	248 mm
Kupola átmérője	70 mm

SZERELVÉNY

Szerelvény típusa	Csap furattal profilrudakhoz
Csavar átmérője	28 mm
Csavar hossza	96 mm
Csavarmenet pozíciója	19 mm
Csavar rögzítőfuratok száma	4

INTEGRAL TWIN

2944UAP150R26-28S45 D 9002 4XM8

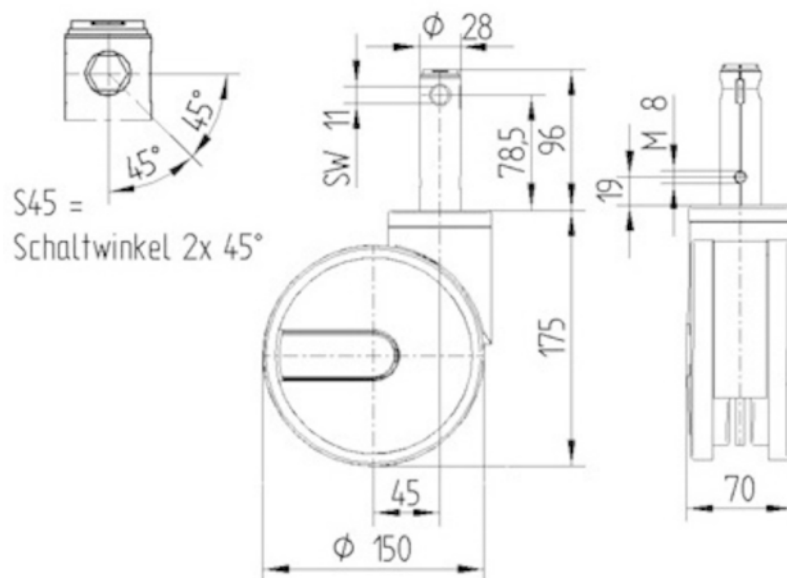
EAN 4031582302561

Rendelési szám 990033077



BETTER MOBILITY. BETTER LIFE.

MŰSZAKI RAJZOK



German
Design
Award



Red Dot
Design
Award